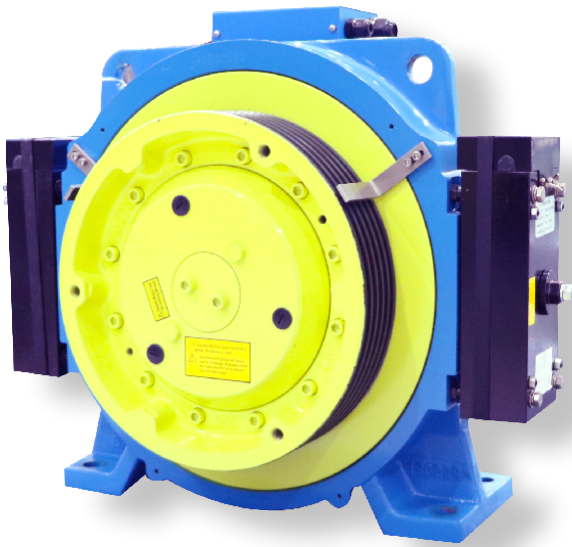
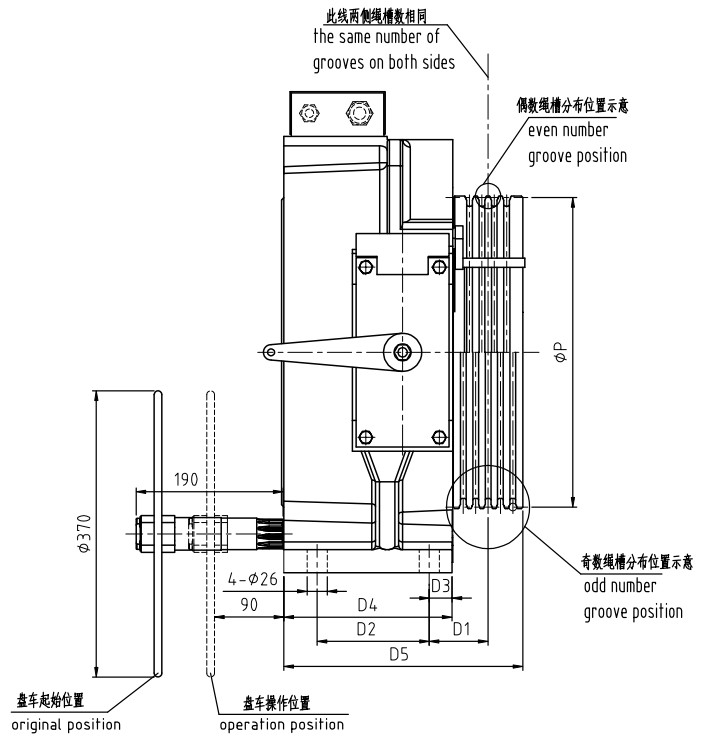
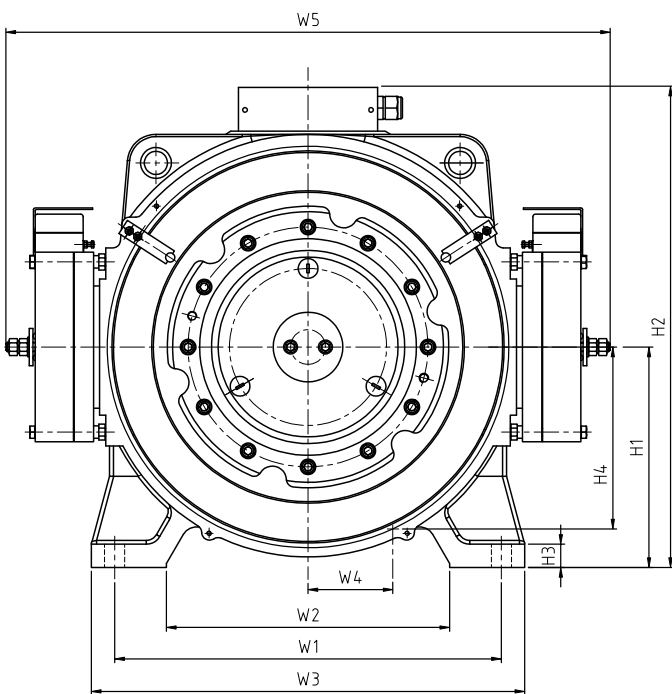


WJC 系列无齿轮曳引机 | WJC SERIES MACHINES



载重 Capacity	320 kg - 1250 kg
曳引比 Roping	2:1
切口槽形 Undercut	U
机架平面度 Foot Pad Flatness	< 0.5mm
防护等级 Protection Rating	IP40
绝缘等级 Insulation Class	F
极数 Poles	20
工作制 Duty Cycle	S5-40%
电机额定电压 Motor Rated Voltage	AC380V
制动器 Brake	块式 Block
制动器启动/维持电压 Picking/Holding Voltage	DC110V

全波整流供电 Full-wave rectification power source for brake



WJC系列 单绕(外转子) | WJC SERIES - SINGLE WRAP (EXTERNAL ROTOR)

规格 Model	载重 Capacity kg	梯速 Elevator Speed m/s	额定 功率 Rated Output kW	额定 电 流 Rated current A	额定 转 速 Rated speed rpm	额定 频 率 Rated frequency Hz	曳引轮 直 径 Sheave Diameter mm	转矩 Torque Nm	钢丝绳 Ropes	绳槽 节 距 Groove Dist. mm	切口角 Cut Angle	槽的 角 度 Groove Angle	曳引比 Roping	轴载 荷 Shaft Load kg	盘车 装 置 Handle Wheel	远程 松 闸 Remote Release	转动 惯 量 Inertia kg m ²	曳引机 重 量 Weight kg
WJC-320-100	320	1.0	2.1	6.5	116	19.3	330	175	4-Φ8	12	β=90°	γ=30°	2:1	1,500	Y	Y	1.92	195
WJC-450-100	450	1.0	3.0	8.5	116	19.3	330	247	4-Φ8	12	β=90°	γ=30°	2:1	1,500	Y	Y	1.92	195
WJC-450-150		1.5	4.5	13.0	174	28.9												
WJC-450-160		1.6	4.8	13.0	185	30.8												
WJC-450-175		1.75	5.3	13.0	203	33.8												
WJC-630-100	630	1.0	4.3	11.0	95	15.9	400	432	4-Φ10	16	β=95°	γ=30°	2:1	2,000	Y	Y	2.48	260
WJC-630-150		1.5	6.4	16.5	143	23.9		425										
WJC-630-160		1.6	6.8	16.5	153	25.5		423										
WJC-630-175		1.75	7.4	16.5	167	27.8		423										
WJC-800-100	800	1.0	5.4	12.0	95	15.9	400	543	5-Φ10	16	β=95°	γ=30°	2:1	3,000	Y	Y	3.45	320
WJC-800-150		1.5	8.1	20.0	143	23.9		540										
WJC-800-160		1.6	8.6	20.0	153	25.5		537										
WJC-800-175		1.75	9.6	20.0	167	27.8		549										
WJC-800-200		2.0	11.0	25.0	191	31.8		550										
WJC-800-250		2.5	13.8	30.0	239	39.8		550										
WJC-1000-100	1000	1.0	6.4	15.0	95	15.9	400	640	5-Φ10	16	β=95°	γ=30°	2:1	3,000	Y	Y	3.77	320
WJC-1000-150		1.5	10.0	26.0	143	23.9		665										
WJC-1000-160		1.6	10.7	26.0	153	25.5		669										
WJC-1000-175		1.75	11.7	26.0	167	27.8		669										
WJC-1000-200		2.0	13.3	30.0	191	31.8		665										
WJC-1000-250		2.5	16.6	36.0	239	39.8		665										
WJC-1150-100	1150	1.0	7.6	18.0	95	15.9	400	764	6-Φ10	16	β=95°	γ=30°	2:1	3,500	Y	Y	3.77	370
WJC-1150-150		1.5	11.4	29.5	143	23.9		761										
WJC-1150-160		1.6	12.2	29.5	153	25.5		761										
WJC-1150-175		1.75	13.3	29.5	167	27.8		765										
WJC-1150-200		2.0	15.3	33.5	191	31.8		765										
WJC-1150-250		2.5	19.1	41.5	239	39.8		763										
WJC-1250-100	1250	1.0	8.3	19.0	95	15.9	400	834	6-Φ10	16	β=95°	γ=30°	2:1	3,500	Y	Y	3.77	370
WJC-1250-150		1.5	12.4	32.0	143	23.9		828										
WJC-1250-160		1.6	13.3	32.0	153	25.5		830										
WJC-1250-175		1.75	14.5	32.0	167	27.8		829										

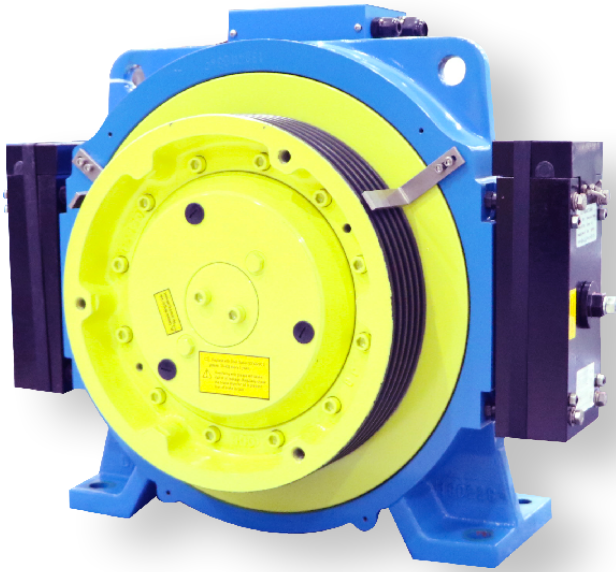
备注 Notes:

制动器启动/维持电压均为DC110V，不需要电压切换。(The brake picking/holding voltage is DC110V. Voltage switch is not necessary.)

外形图尺寸 | OUTLINE DRAWING DIMENSIONS

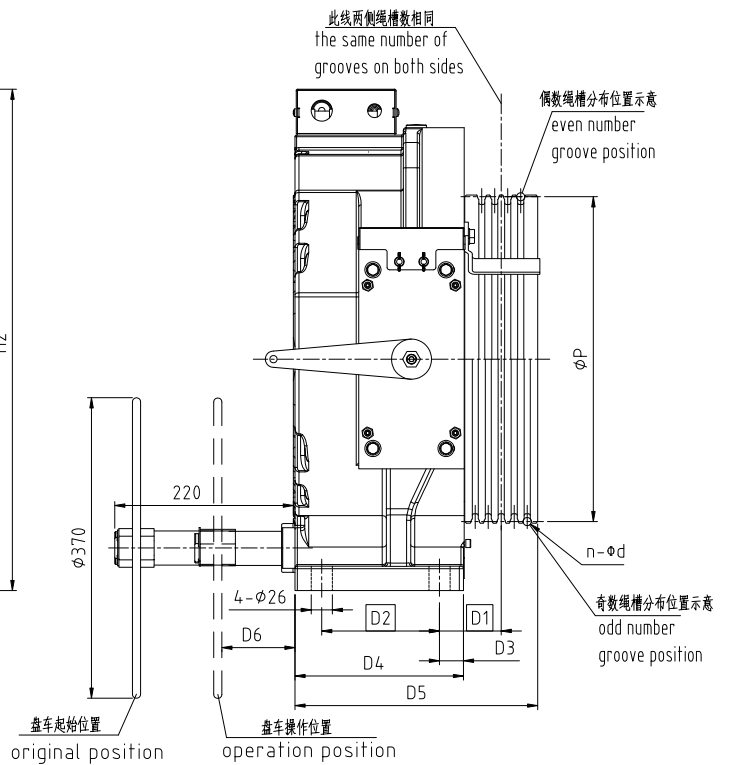
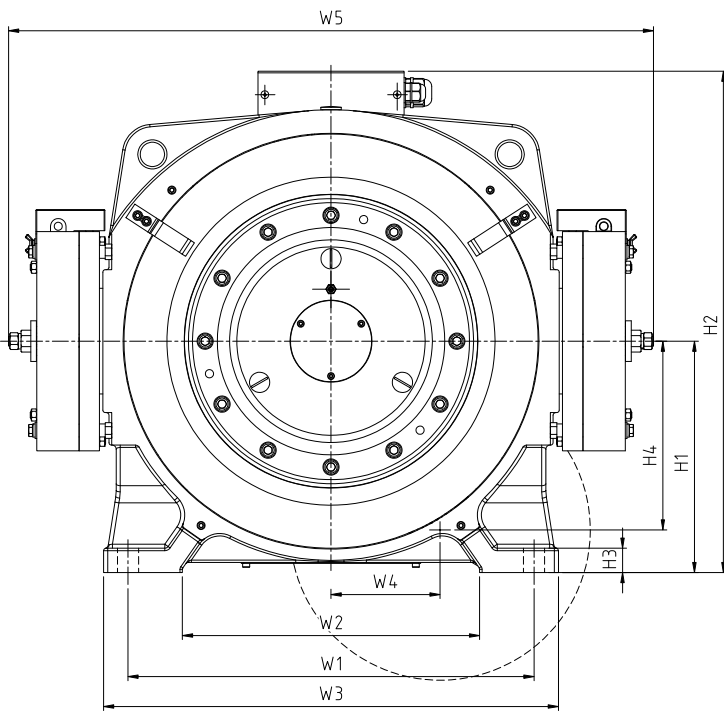
载重 Capacity (kg)	梯速 Speed (m/s)	ΦP	D1	D2	D3	D4	D5	W1	W2	W3	W4	W5	H1	H2	H3	H4
320	1.0	330	57.5	146	25	210	275	390	260	460	148	640	220	477	30	176
450	1.0-1.75															
630	1.0-1.75	400	68.5	130	30	190	265	462	350	530	118	724	242	554	29	204
800	1.0-2.5	400	76	145	26.5	217.5	310	500	366	560	110	782	285	622	30	235
1000	1.0-1.75															
1000	2.0-2.5		84													
1150	1.0-2.5															
1250	1.0-1.75															

WJC-E 系列无齿轮曳引机 | WJC-E SERIES MACHINES



载重 Capacity	630 kg - 1000 kg
曳引比 Roping	2:1
切口槽形 Undercut	U
机架平面度 Foot Pad Flatness	< 0.5mm
防护等级 Protection Rating	IP40
绝缘等级 Insulation Class	F
工作制 Duty Cycle	S5-40%
电机额定电压 Motor Rated Voltage	AC380V
制动器 Brake	块式 Block
制动器启动/维持电压 Picking/Holding Voltage	DC110V

全波整流供电 Full-wave rectification power source for brake



WJC-E 系列曳引比2:1 单绕 | WJC-E SERIES ROPING 2:1 SINGLE WRAP

规格 Model	载重 Capacity kg	梯速 Elevator Speed m/s	额定 功率 Rated Output kW	额定 电流 Rated Current A	额定转速 Rated Speed rpm	级数 Poles	额定频率 Frequency 32 30 Hz	曳引轮 节径 Dia. of Sheave mm	转矩 Torque Nm	钢丝绳 Ropes	绳槽节距 Groove Dist. mm	切口角 Cut Angle	槽的 角度 Groove Angle	轴载荷 Shaft Load kg	盘车 装置 Handle Wheel	远程 松闸 Remote Release	转动 惯量 Inertia kg m ²	曳引机 重量 Weight kg	
WJC-630-100-E(320)	630	1.0	4.3	11.0	119	32	31.8	-	340	5-Φ8	12	β=90°	γ=30°	2,000	Y	Y	1.89	240	
WJC-630-150-E(320)		1.5	6.4	16.5	179		47.7	-											340
WJC-630-160-E(320)		1.6	6.8	16.5	191		50.9	-											340
WJC-630-175-E(320)		1.75	7.4	16.5	209		55.7	-											340
WJC-630-100-E	630	1.0	4.3	11.0	95	32/30	25.3	23.8	432	4-Φ10	16	β=95°	γ=30°	2,000	Y	Y	2.24	245	
WJC-630-150-E		1.5	6.4	16.5	143		38.1	35.8											425
WJC-630-160-E		1.6	6.8	16.5	153		40.8	38.3											425
WJC-630-175-E		1.75	7.4	16.5	167		44.5	41.8											423
WJC-800-100-E	800	1.0	5.4	12.0	95	32/30	25.3	23.8	543	5-Φ10	16	β=95°	γ=30°	3,000	Y	Y	3.45	305	
WJC-800-150-E		1.5	8.1	20.0	143		38.1	35.8											540
WJC-800-160-E		1.6	8.6	20.0	153		40.8	38.3											537
WJC-800-175-E		1.75	9.6	20.0	167		44.5	41.8											549
WJC-800-200-E		2.0	11.0	25.0	191		50.9	47.8											550
WJC-800-250-E		2.5	13.8	30.0	239		63.7	59.8											550
★ WJC-1000-100-E	1000	1.0	6.1	15.0	95	32/30	25.3	23.8	610	5-Φ10	16	β=95°	γ=30°	3,000	Y	Y	3.77	310	
★ WJC-1000-150-E		1.5	9.2	26.0	143		38.1	35.8											610
WJC-1000-160-E		1.6	10.7	26.0	153		40.8	38.3											665
WJC-1000-175-E		1.75	11.7	26.0	167		44.5	41.8											669
WJC-1000-200-E		2.0	13.3	30.0	191		50.9	47.8	665										
WJC-1000-250-E		2.5	16.6	36.0	239		63.7	59.8	665										

外形图尺寸 | OUTLINE DRAWING DIMENSIONS

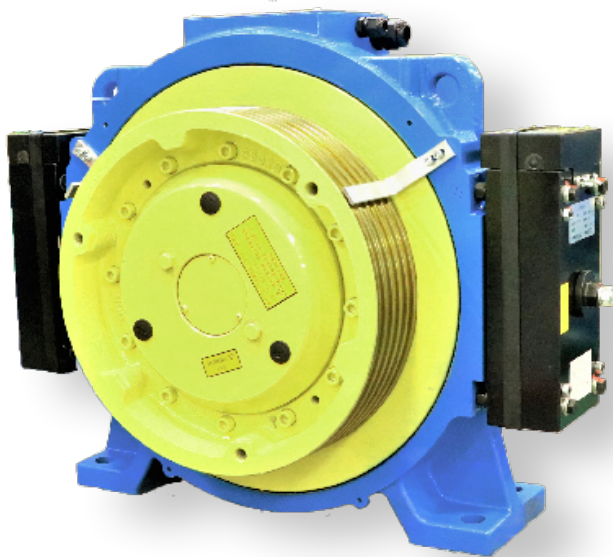
载重 Capacity (kg)	梯速 Speed (m/s)	ΦP	D1	D2	D3	D4	D5	D6	W1	W2	W3	W4	W5	H1	H2	H3	H4
630	1.0-1.75	320	76	145	34.5	204	282.5	70	500	350	560	118	724	285	591	30	204
630	1.0-1.75	400					278.5										
800	1.0-2.5		29.5	207.5	300	90	366	134	806	622	233						
1000	1.0-1.75		84	315	665	6-Φ10											
1000	2.0-2.5																

备注 Notes:

1. 制动器启动/维持电压均为DC110V，不需要电压切换。
The brake picking/holding voltage is DC110V. Voltage switch is not necessary.
2. 带“★”的机型平衡系数为0.45~0.5。
The parameters with “★” balance ratio is 0.45~0.5.

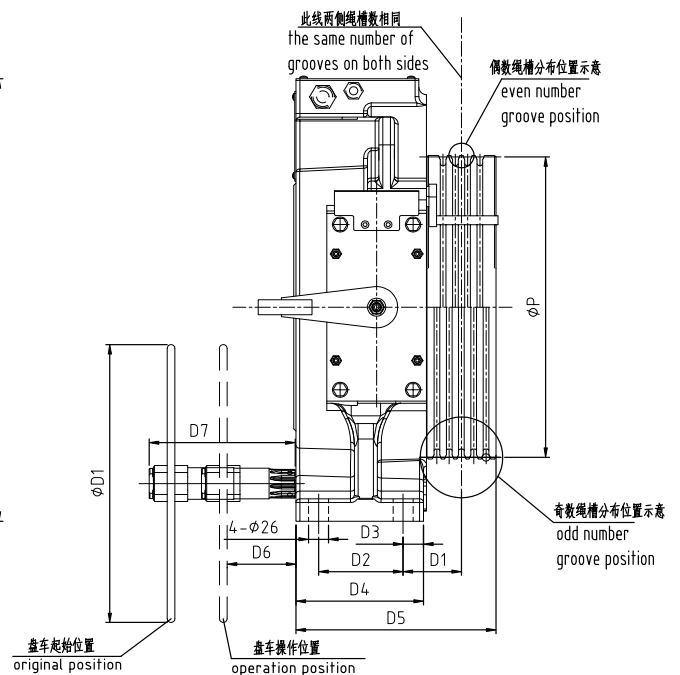
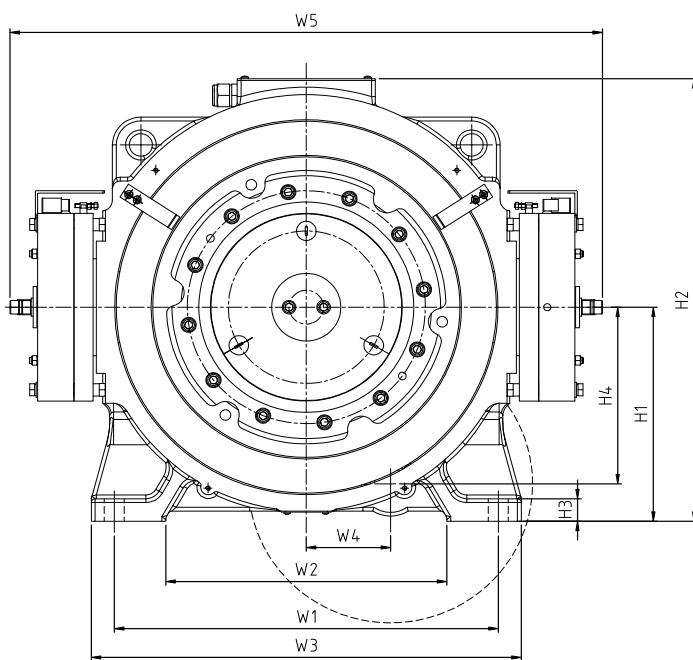
WJC-A (400mm 曳引轮) 系列无齿轮曳引机

WJC-A (400mm SHEAVE) SERIES MACHINES



载重 Capacity	630 kg - 1600 kg
曳引比 Roping	2:1 4:1
切口槽形 Undercut	U
机架平面度 Foot Pad Flatness	< 0.5mm
防护等级 Protection Rating	IP40
绝缘等级 Insulation Class	F
极数 Poles	32
工作制 Duty Cycle	S5-40%
电机额定电压 Motor Rated Voltage	AC380V
制动器 Brake	块式 Block
制动器启动/维持电压 Picking/Holding Voltage	DC110V

全波整流供电 Full-wave rectification power source for brake



WJC-A系列 单绕(外转子) | WJC-A SERIES SINGLE WRAP (EXTERNAL ROTOR)

规格 Model	载重 Capacity kg	梯速 Elevator Speed m/s	额定 功率 Rated Output kW	额定电 流 Rated current A	额定 转速 Rated speed rpm	额定 频率 Frequency Hz	曳引轮 直径 Sheave Diameter mm	转矩 Torque Nm	钢丝绳 Ropes	绳槽 节距 Groove Dist. mm	切口角 Cut Angle	槽的 角度 Groove Angle	曳引比 Roping	轴载荷 Shaft Load kg	盘车 装置 Handle Wheel	远程 松闸 Remote Release	转动 惯量 Inertia kg m ²	曳引机 重量 Weight kg
WJC-630-100-A	630	1.0	4.3	11	95	25.3	400	432	4-Φ10	16	β=95°	γ=30°	2:1	2,000	Y	Y	2.3	245
WJC-630-150-A		1.5	6.4	18	143	38.1		425										
WJC-630-160-A		1.6	6.8	18	153	40.8		425										
WJC-630-175-A		1.75	7.4	18	167	44.5		423										
WJC-800-100-A	800	1.0	5.4	12.5	95	25.3	400	543	5-Φ10	16	β=95°	γ=30°	2:1	3,000	Y	Y	3.45	305
WJC-800-150-A		1.5	8.1	22.0	143	38.1		540										
WJC-800-160-A		1.6	8.6	22.0	153	40.8		537										
WJC-800-175-A		1.75	9.6	22.0	167	44.5		549										
WJC-800-200-A		2.0	11.0	26.5	191	50.9		550										
WJC-800-250-A		2.5	13.8	32.5	239	63.7		550										
WJC-1000-100-A	1000	1.0	6.4	15.0	95	25.3	400	640	5-Φ10	16	β=95°	γ=30°	2:1	3,000	Y	Y	3.80	310
WJC-1000-150-A		1.5	10.0	24.0	143	38.1		665										
WJC-1000-160-A		1.6	10.7	27.5	153	40.8		665										
WJC-1000-175-A		1.75	11.7	27.5	167	44.5		669										
WJC-1350-100-A	1350	1.0	8.9	22.0	95	25.3	400	898	8-Φ10	16	β=95°	γ=30°	2:1	4,500	Y	Y	6.65	440
WJC-1350-150-A		1.5	13.4	36.0	143	38.1												
WJC-1350-160-A		1.6	14.4	36.0	153	40.8												
WJC-1350-175-A		1.75	15.7	36.0	167	44.5												
WJC-1350-200-A		2.0	18.0	42.0	191	50.9												
WJC-1350-250-A		2.5	22.5	52.0	239	63.7												
WJC-1600-100-A	1600	1.0	10.3	25.0	95	25.3	400	1040	8-Φ10	16	β=95°	γ=30°	2:1	4,500	Y	Y	6.65	440
WJC-1600-150-A		1.5	15.6	42.0	143	38.1												
WJC-1600-160-A		1.6	16.7	42.0	153	40.8												
WJC-1600-175-A		1.75	18.2	42.0	167	44.5												
WJC-1600-200-A		2.0	20.8	48.0	191	50.9												
WJC-1600-250-A		2.5	26.0	60.0	239	63.7												
WJC-1600-100-AH	3000	0.5	10.0	24.0	95	25.3	400	998	8-Φ10	16	β=95°	γ=30°	4:1	4,500	Y	Y	6.65	440

备注 Notes:

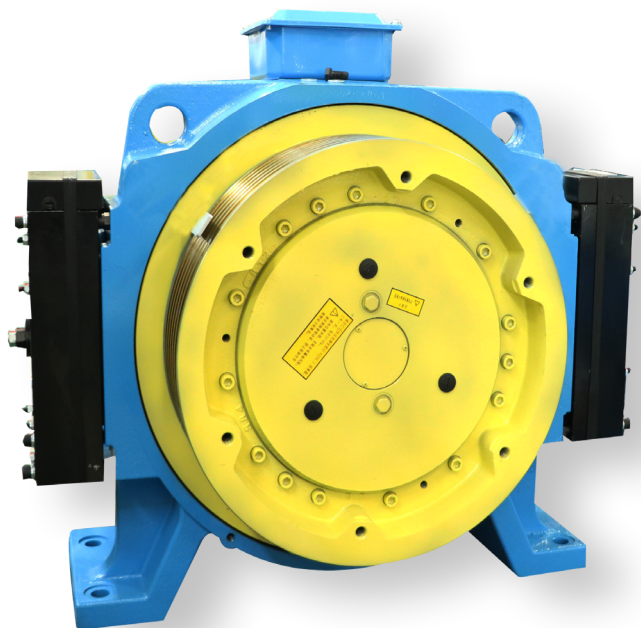
- WJC-1600的平衡系数0.42~0.5。
The WJC-1600 series the Balance ratio is 0.42~0.5.
- 制动器启动/维持电压均为DC110V，不需要电压切换。
The brake picking/holding voltage is DC110V. Voltage switch is not necessary.

外形图尺寸 | OUTLINE DRAWING DIMENSIONS

载重 Capacity (kg)	梯速 Speed (m/s)	ΦP	D1	D2	D3	D4	D5	D6	D7	W1	W2	W3	W4	W5	H1	H2	H3	H4	ΦD1								
630	1.0-1.75	400	68	88	26.5	141	240	90	190	500	366	560	110	782	285	612	30	235	370								
800	1.0-2.5		76	110		166	260.5									595											
1000	1.0-1.75		101.5	145	26	222.5	365									140				240	380	600	111.5	803	612	239	550
1350	1.0-2.5		101.5	145																							
1600	1.0-2.5		101.5	145																							

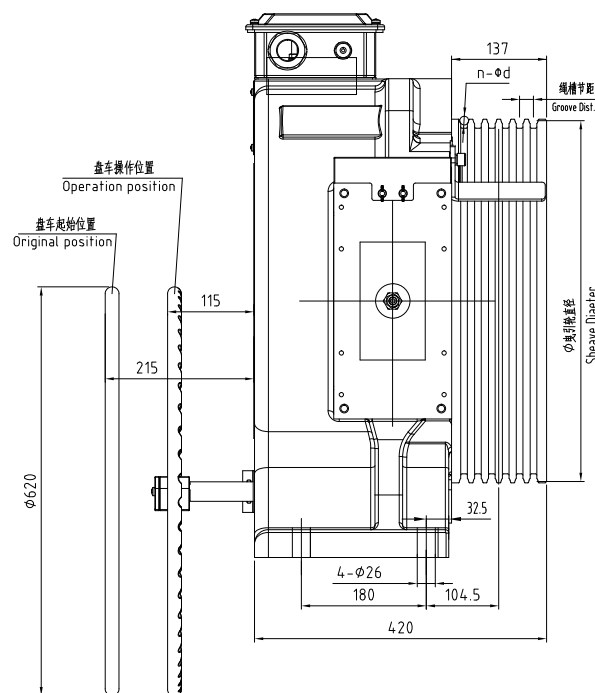
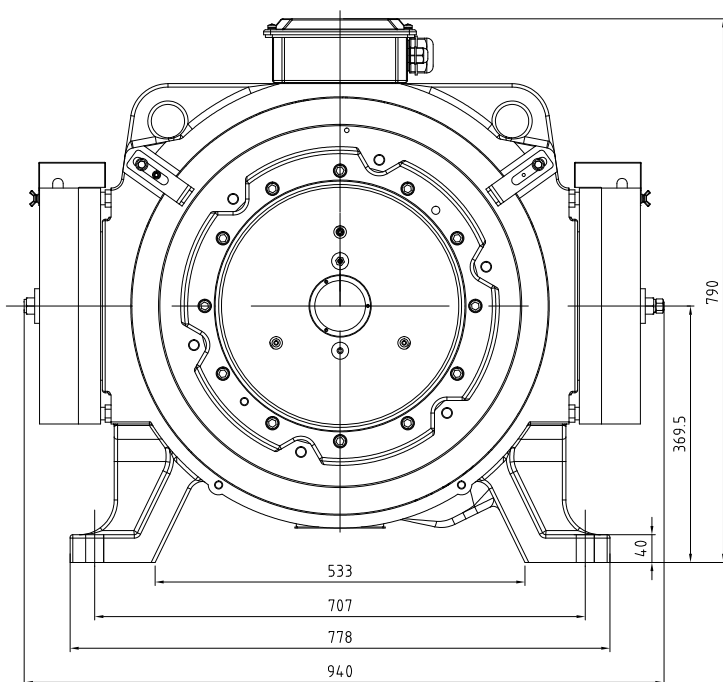
WJC-A (480 / 520mm 曳引轮) 系列无齿轮曳引机

WJC-A (480 / 520mm SHEAVE) SERIES MACHINES



载重 Capacity	800 kg - 2500 kg
曳引比 Roping	2:1 1:1
切口槽形 Undercut	U
机架平面度 Foot Pad Flatness	< 0.5mm
防护等级 Protection Rating	IP40
绝缘等级 Insulation Class	F
极数 Poles	32
工作制 Duty Cycle	S5-40%
电机额定电压 Motor Rated Voltage	AC380V
制动器 Brake	块式 Block
制动器启动/维持电压 Picking/Holding Voltage	DC110V

全波整流供电 Full-wave rectification power source for brake



备注 Notes:

1. 制动器启动/维持电压均为DC110V，不需要电压切换。
The brake picking/holding voltage is DC110V. Voltage switch is not necessary.
2. 带“★”的机型平衡系数为0.45~0.5。
The parameters with “★” balance ratio is 0.45~0.5.
3. WJC-2500-100-A的工作制是S5-30%。
The duty cycle of WJC-2500-100-A is S5-30%.

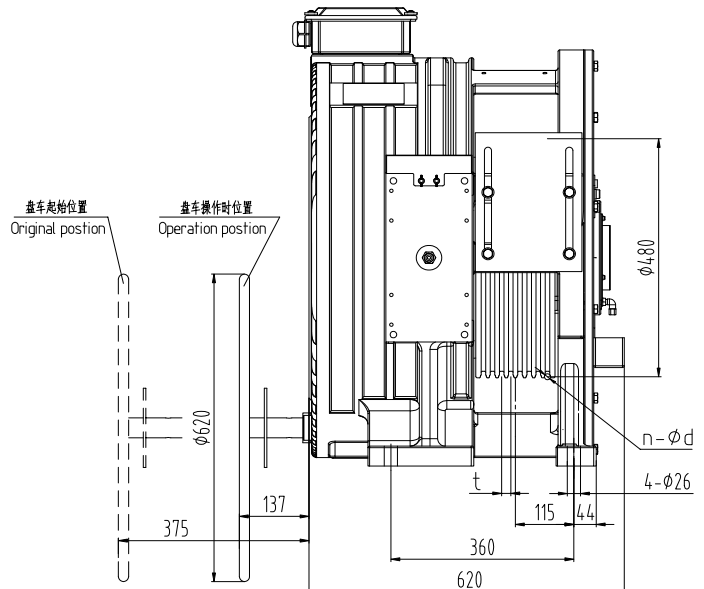
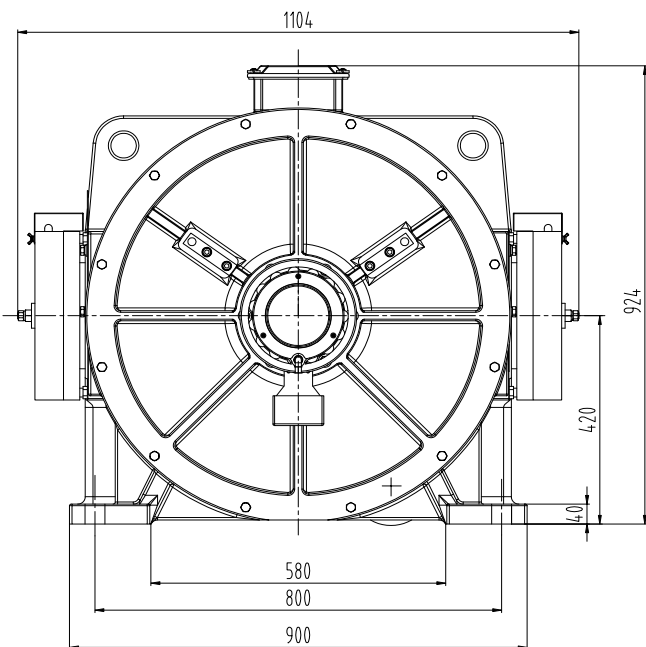
WJC-A(480mm/520mm) 单绕系列 | WJC-A (480/520mm) SINGLE WRAP SERIES

规格 Model	载重 Capacity kg	梯速 Elevator Speed m/s	额定 功率 Rated Output kW	额定 电 流 Rated Current A	额定 转速 Rated Speed rpm	额定频率 Frequency Hz	曳引轮 节径 Dia. of Sheave mm	转矩 Torque Nm	钢丝绳 Ropes	绳槽 节距 Groove Dist. mm	切口角 Cut Angle	槽的 角度 Groove Angle	曳引比 Roping	轴载荷 Shaft Load kg	盘车装置 Handle Wheel	远程松闸 Remote Release	转动 惯量 Inertia kg m ²	曳引机 重量 Weight kg
WJC-1600-100-A(480)	1600	1.0	10.6	25.0	80	21.2	480	1277	7-Φ12	18	β=95°	γ=30°	2:1	6,000	Y	N	11.5	630
WJC-1600-150-A(480)		1.5	16.0	42.0	119	31.8												
WJC-1600-160-A(480)		1.6	17.0	42.0	127	34.0												
WJC-1600-175-A(480)		1.75	18.6	42.0	139	37.1												
WJC-1600-200-A(480)		2.0	21.3	47.0	159	42.4												
WJC-1600-250-A(480)		2.5	26.6	58.0	199	53.1												
WJC-2000-100-A(480)	2000	1.0	13.3	29.0	80	21.2	480	1596	7-Φ12	18	β=95°	γ=30°	2:1	6,000	Y	N	11.5	630
WJC-2000-150-A(480)		1.5	20.0	50.0	119	31.8												
WJC-2000-160-A(480)		1.6	21.3	50.0	127	34.0												
WJC-2000-175-A(480)		1.75	23.3	50.0	139	37.1												
WJC-2000-200-A(480)		2.0	26.6	57.0	159	42.4												
WJC-1600-100-A(520)	1600	1.0	10.6	27.0	73	19.6	520	1384	6-Φ13	20	β=95°	γ=30°	2:1	6,000	Y	N	11.5	630
WJC-1600-150-A(520)		1.5	16.0	43.5	110	29.4												
WJC-1600-160-A(520)		1.6	17.0	43.5	118	31.3												
WJC-1600-175-A(520)		1.75	18.6	43.5	129	34.3												
WJC-1600-200-A(520)		2.0	21.3	48.5	147	39.2												
WJC-1600-250-A(520)		2.5	26.6	60.0	184	49.0												
WJC-2000-100-A(520)	2000	1.0	13.3	30.0	73	19.6	520	1729	6-Φ13	20	β=95°	γ=30°	2:1	6,000	Y	N	11.5	630
WJC-2000-150-A(520)		1.5	20.0	51.5	110	29.4											12.6	650
WJC-2000-160-A(520)		1.6	21.3	51.5	118	31.3												
WJC-2000-175-A(520)		1.75	23.3	51.5	129	34.3												
WJC-1600-50-A(480)	800	1.0	5.3	12.5	40	10.6	480	1277	7-Φ12	18	β=95°	γ=30°	1:1	6,000	Y	N	11.5	630
WJC-1600-75-A(480)		1.5	8.0	20.2	60	15.9												
WJC-1600-80-A(480)		1.6	8.5	20.2	64	17.0												
WJC-1600-88-A(480)		1.75	9.3	20.2	70	18.6												
WJC-1600-100-A(480)		2.0	10.6	25.0	80	21.2												
WJC-1600-125-A(480)		2.5	13.3	28.8	99	26.5												
★ WJC-2000-50-A(480)	1000	1.0	6.1	15.9	40	10.6	480	1463	7-Φ12	18	β=95°	γ=30°	1:1	6,000	Y	N	11.5	630
WJC-2000-75-A(480)		1.5	10.0	26.9	60	15.9												
WJC-2000-80-A(480)		1.6	10.6	26.9	64	17.0												
WJC-2000-88-A(480)		1.75	11.6	26.9	70	18.6												
WJC-2000-100-A(480)		2.0	13.3	29.0	80	21.2												
WJC-2000-125-A(480)		2.5	16.6	37.5	99	26.5												
WJC-1600-50-A(520)	800	1.0	5.3	13.0	37	9.8	520	1384	6-Φ13	20	β=95°	γ=30°	1:1	6,000	Y	N	11.5	630
WJC-1600-75-A(520)		1.5	8.0	21.0	55	14.7												
WJC-1600-80-A(520)		1.6	8.5	21.0	59	15.7												
WJC-1600-88-A(520)		1.75	9.3	21.0	64	17.1												
WJC-1600-100-A(520)		2.0	10.6	27.0	73	19.6												
WJC-1600-125-A(520)		2.5	13.3	30.0	92	24.5												
★ WJC-2000-50-A(520)	1000	1.0	6.1	16.5	37	9.8	520	1585	6-Φ13	20	β=95°	γ=30°	1:1	6,000	Y	N	11.5	630
WJC-2000-75-A(520)		1.5	10.0	28.0	55	14.7												
WJC-2000-80-A(520)		1.6	10.6	28.0	59	15.7												
WJC-2000-88-A(520)		1.75	11.6	28.0	64	17.1												
WJC-2000-100-A(520)		2.0	13.3	30.0	73	19.6												
WJC-2000-125-A(520)		2.5	16.6	39.0	92	24.5												
★ WJC-2500-100-A(480)	2500	1.0	15.2	36.0	80	21.2	480	1829	7xΦ12	18	β=95°	γ=30°	2:1	6,000	Y	N	12.6	650



载重 Capacity	1600 kg - 10000 kg
曳引比 Roping	2:1 4:1 8:1
切口槽形 Undercut	U
机架平面度 Foot Pad Flatness	< 0.5mm
防护等级 Protection Rating	IP40
绝缘等级 Insulation Class	F
极数 Poles	40
工作制 Duty Cycle	S5-40%
电机额定电压 Motor Rated Voltage	AC380V
制动器 Brake	块式 Block
制动器启动/维持电压 Picking/Holding Voltage	DC110V

全波整流供电 Full-wave rectification power source for brake



WJC-2500/3000 系列 单绕 | WJC2500/3000 SERIES MACHINES SINGLE WRAP



规格 Model	载重 Capacity kg	梯速 Elevator Speed m/s	额定 功率 Rated Output kW	额定 电流 Rated Current A	额定转速 Rated Speed rpm	额定频率 Frequency Hz	曳引轮 节径 Dia. of Sheave mm	转矩 Torque Nm	钢丝绳 Ropes	绳槽 节距 Groove Dist. mm	切口角 Cut Angle	槽的 角度 Groove Angle	曳引比 Roping	轴载荷 Shaft Load kg	盘车 装置 Handle Wheel	远程松闸 Remote Release	转动 惯量 Inertia kg m ²	曳引机 重量 Weight kg
WJC-2500-100	2500	1.0	16.6	40.0	80	26.5	480	1995	8xΦ12	18	β=95°	γ=30°	2:1	7,000	Y	N	22	1035
WJC-2500-150		1.5	24.9	63.0	119	39.8												
WJC-2500-160		1.6	26.6	63.0	127	42.4												
WJC-2500-175		1.75	29.1	63.0	139	46.4												
WJC-2500-200		2.0	32.5	72.5	159	53.1												
WJC-2500-250		2.5	38.1	80.0	199	66.3												
WJC-2500-100	5000	0.5	16.6	40.0	80	26.5	480	1995	8xΦ12	18	β=95°	γ=30°	4:1	7,000	Y	N	22	1035
WJC-2500-150		0.75	24.9	63.0	119	39.8												
WJC-2500-200		1.0	32.5	72.5	159	53.1												
WJC-2500-250		1.25	38.1	81.0	199	66.3												
WJC-2500-200	10000	0.5	32.5	72.5	159	53.1	480	1950	8xΦ12	18	β=95°	γ=30°	8:1	7,000	Y	N	22	1035
★ WJC-3000-100-H	3000	1.0	18.3	44.0	80	26.5	480	2195	8xΦ12	18	β=95°	γ=30°	2:1	7,000	Y	N	22	1035
★ WJC-3000-150-H		1.5	27.4	76.5	119	39.8												
WJC-1600-300	1600	3.0	31.9	71.0	239	79.6	480	1277	7xΦ12	18	β=95°	γ=30°	2:1	7,000	Y	N	22	1035
WJC-2000-300	2000		39.9	89.0				1596										

备注Notes:

- WJC-2500-200平衡系数0.42~0.5, WJC-2500-250及WJC-3000-H系列平衡系数0.45~0.5。
The balance ratio for WJC-2500-200 is 0.42~0.45, for WJC-2500-250 and WJC-3000-H series are 0.45~0.5.
- 制动器启动/维持电压均为DC110V, 不需要电压切换。
The brake picking/holding voltage is DC110V. Voltage switch is not necessary.
- 带“★”的机型工作制为S5-30%。
With “★” mark, the duty cycle is S5-30%.