

TVX

モータコア加工用
精密高速プレス

加圧能力 200-330トン



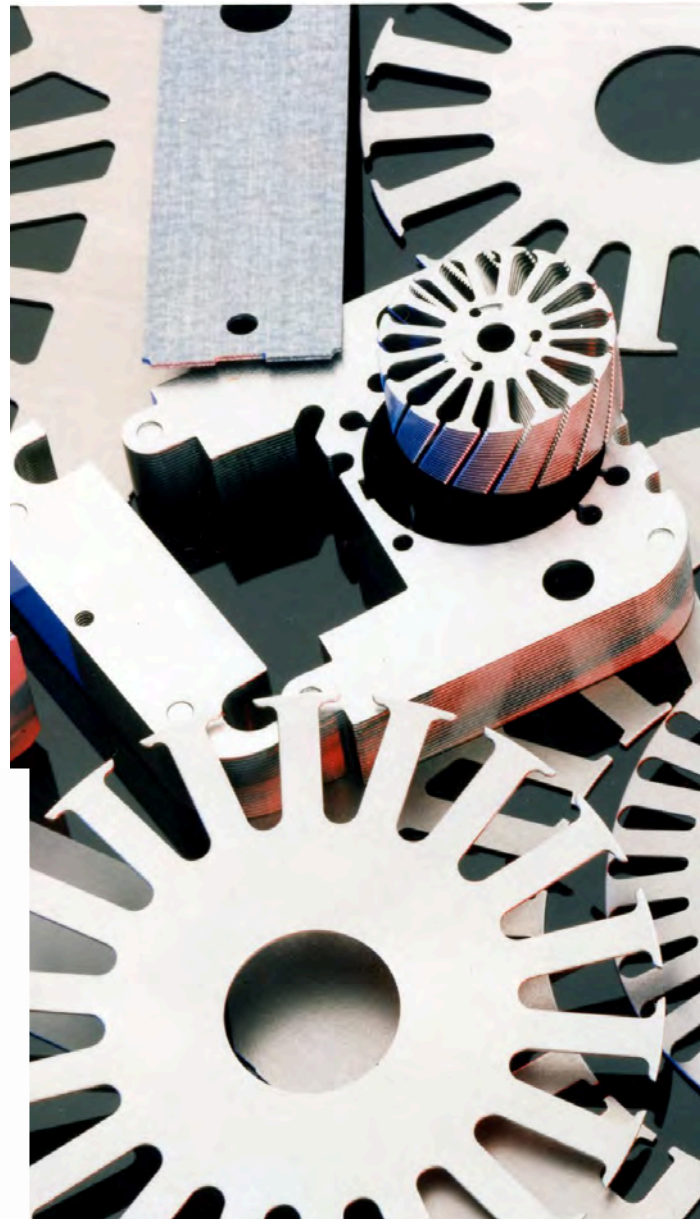
製品概要

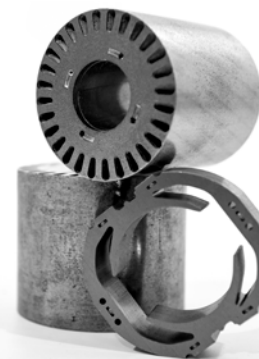
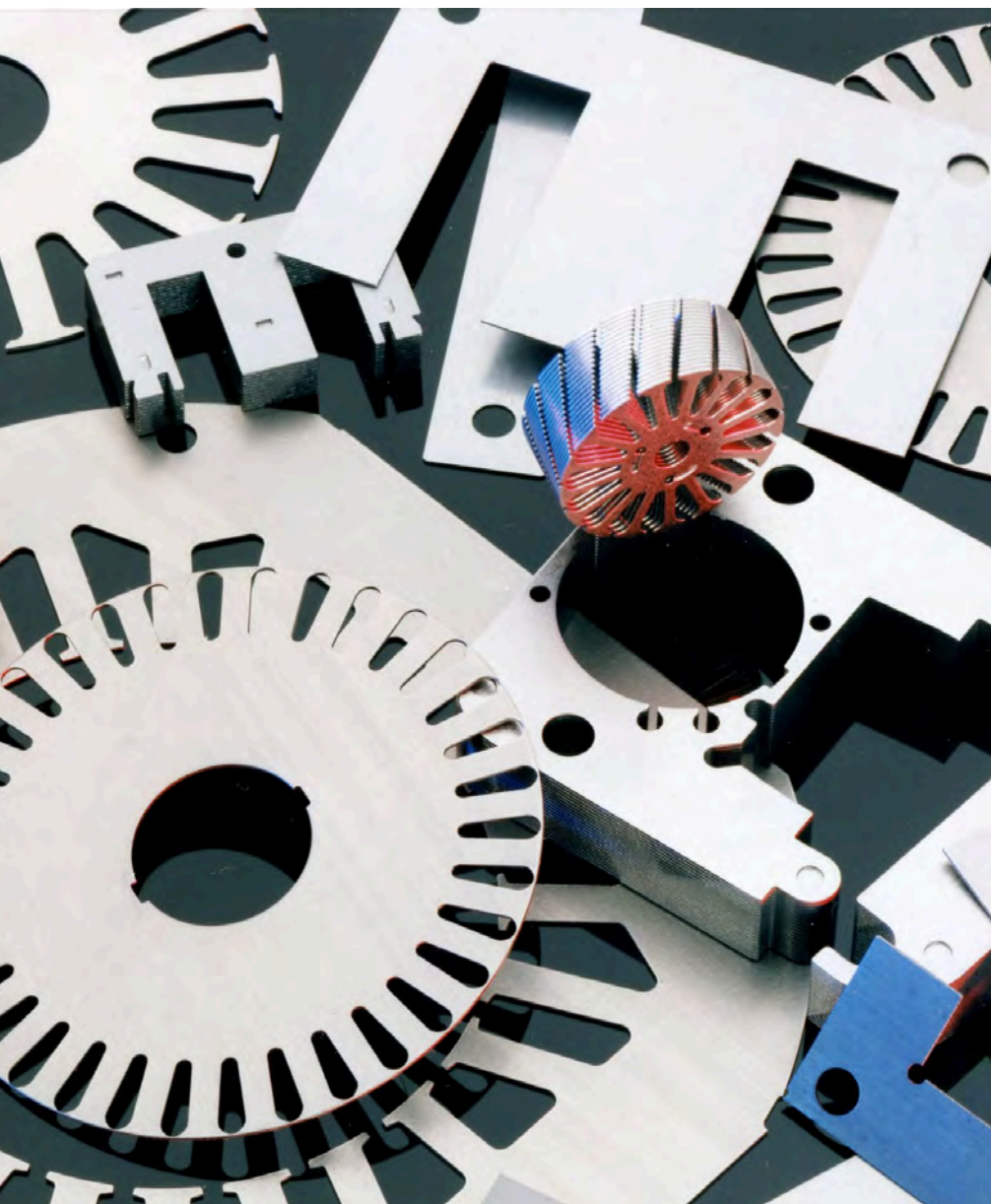
キョーリTVXシリーズプレスはモータコアおよび積層アプリケーションで要求される高精度加工に最適なプレスです。

キョーリは長年に渡りモータコアおよび積層用プレスの開発実績があり、高性能かつ扱いやすいキョーリプレスは全世界のユーザーから好評を得ています。

安定した駆動により薄目の材料を効率よくスタンプし、モータコアや積層部品の生産性を上げます。

キョーリプレスは留まることなく進化を続け、市場の要求に応えるソリューションを生み出してまいります。





1 安定した下死点繰り返し精度で、高い動的精度を実現。

2 すきまの無いスライドガイドシステムで強い偏荷重にも対応。均質な部品精度と金型寿命の長期化を実現。

3 3本(TVX - 2000W)および4本(TVX - 3000W)プランジャーにより、偏荷重を抑えると同時にたわみを軽減。

4 ご要望に応じて、プレスと送り装置他の周辺機器の統合制御により、段取り替えを大幅に簡略化できるターンキーソリューション(VAMCOフォンタムACSシステム)もご提案できます。

特長

幅広ボルスタ

最大2700mm(TVX-3000W)の幅広ボルスタで、より複雑な多プロセス加工にも対応。

熱変位を最小化

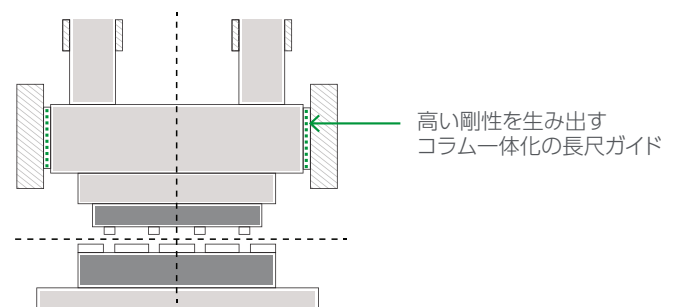
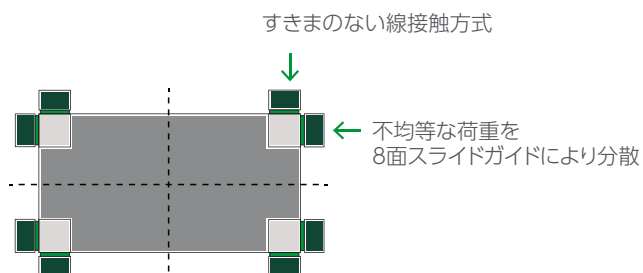
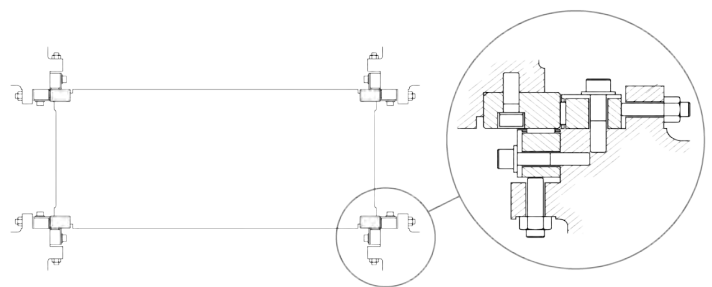
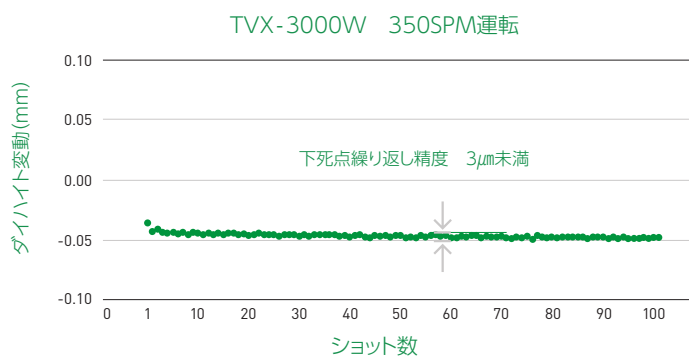
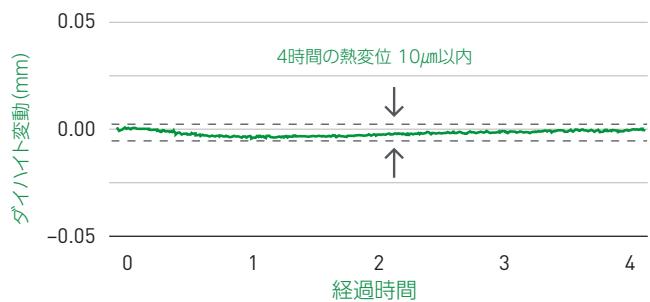
小型高速プレスで培った熱コントロール技術により熱変位を最小限に抑え、部品精度を向上させます。

高い下死点繰り返し精度

金型の摩耗を減らし、高い部品精度を実現します。飛び込みも減少し、金型の寿命を延ばします。

高精細8面スライドガイド

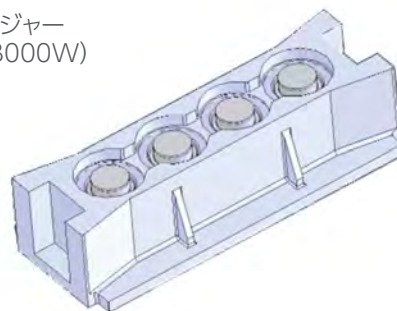
ニードルベアリングによる8面スライドガイドシステムを搭載。ニードルベアリングは高い耐荷重性能を持ち、長いガイドは偏荷重に強い構造で、最大能力の運転でも金型寿命への影響を軽減します。ガイドはメンテナンスしやすい配置に設計されています。



多プランジャーデザイン

- 多彩なアプリケーションに柔軟に対応
- 高い偏荷重にも対応

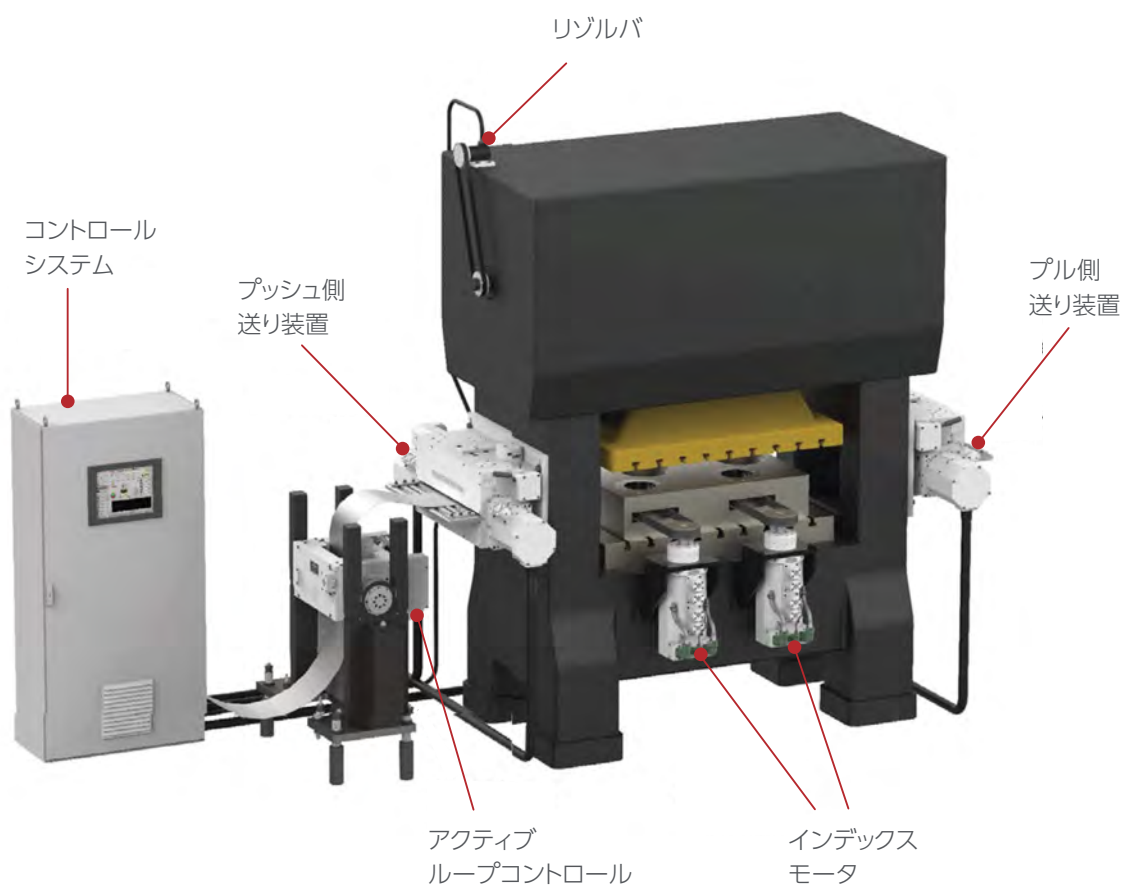
4プランジャー
(TVX-3000W)



クオンタムACS統合ソリューション(オプション)

- 統合サーボコントロール
- 生産速度向上
- 段取り替え時間短縮
- 占有面積削減
- トータルシステムコスト削減

クオンタムACSシステムはマテハン、材料送り、スタッキング、積層プロセスまで全てを統合制御します。操作パネルはプレス機の操作盤に一元化し、全ての機器の操作が可能です。



標準装備

高剛性フレーム

たわみを最小化することで、金型の寿命を延ばし、部品の品質を向上。

ダイナミックバランス

イナーシャを軽減し、高速運転を可能にします。スライドの上下運動に連動してバランスウェイトが動き、垂直方向・水平方向共にバランスを保ち、振動を抑えます。

オイルヒータークーラ

プリヒート機能で運転前後の装置の温度変化を抑え、高い下死点繰り返し精度を保ちます。運転開始後はクーラで一定温度を保ち、運転速度に応じ温度を自動調整します。

連続潤滑

油圧潤滑システムがすべての軸受けを継続的に潤滑させることで、信頼性の高い運転を実現します。

スティック離脱機構

- ・スライドロック機構を兼ねたスティック離脱機構を搭載。
- ・タッチパネルの操作ガイドに沿い油圧ロックを解除することで、スティック離脱操作が可能です。

偏心クランクシャフト

- ・たわみに強い
- ・打抜き力がかかる接続部近くに軸受けを配置



コンビネーション式 エアフリクションクラッチ・ブレーキ

キョーリ内製のクラッチ・ブレーキを搭載、最大限のパフォーマンスを引き出します。



使いやすい操作スタンド

タッチ式の大型液晶画面を搭載。非常に使いやすい設計です。

その他の標準機能

- 汎用インバータ変速メインモータ
- 電子式ロータリカムスイッチ
- 停止角度自動補正装置
- 電子式クランク角度指示計（操作スタンド）
- 電動式スライド調節装置（サーボモータ）
- 安全ガード（前/後エアシリンダー上下式）
- 別置き制御箱・本体操作スタンド(キャスト付)
- 速度計
- トータルカウンタ（9桁）
- プリセットカウンタ（9桁・停止用）
- アワーメータ（7桁）
- ダイハイト量計
- 微寸動装置（逆転可）
- モータ逆転装置
- バネ式防振装置
- 両手押しボタン（操作スタンド上面）
- 材料ガイド
- 材料末端停止スイッチ
- ミスフィードコンセント（切替スイッチ付）
- 張限停止用コンセント
- エアコンセント（1/4B）
- 100Vコンセント（5A）
- 全停止回路
- 作業用照明灯
- シグナルタワー
- 光線式安全装置（前扉のみ）
- スティック離脱装置

オプション装備

- エアジェクタ DC（電磁弁付）
- カuttingカウンタ（AC 100V出力）
- カス上がり検出機
- 材料押さえシリンダ
- 材料塗油ロール
- ダイクランパ
- 3相 200V コンセント
- アイコイラ・レベラ

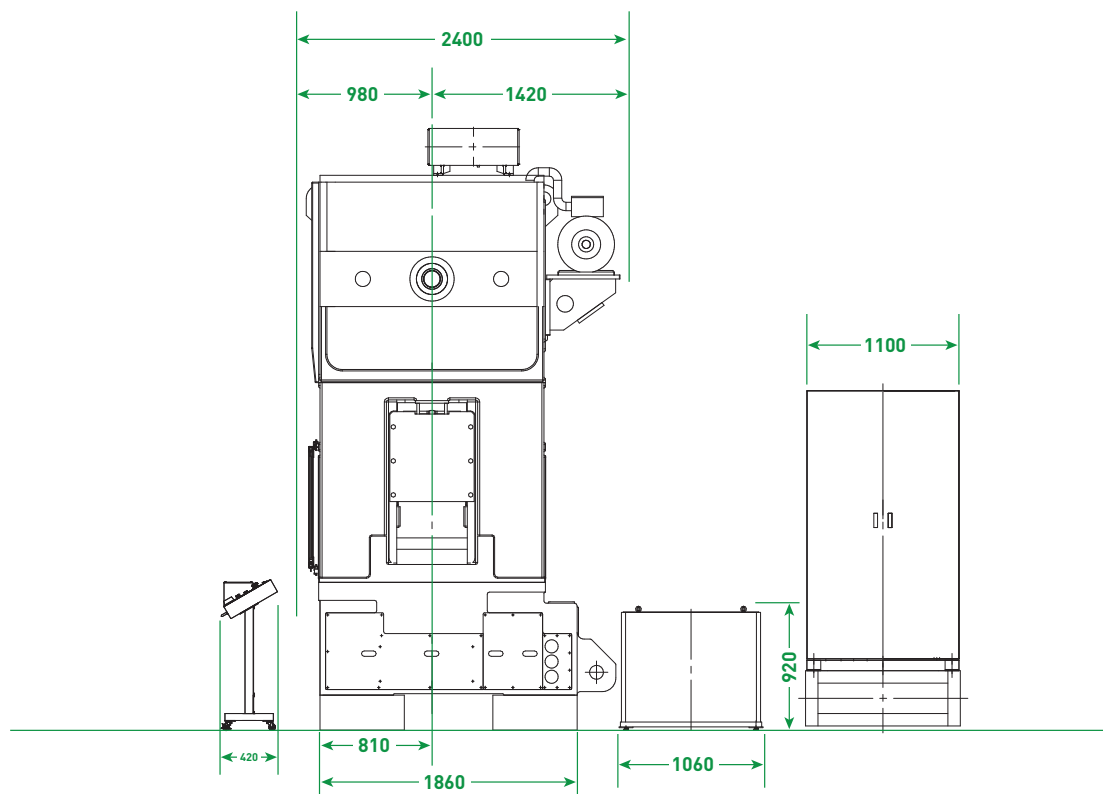
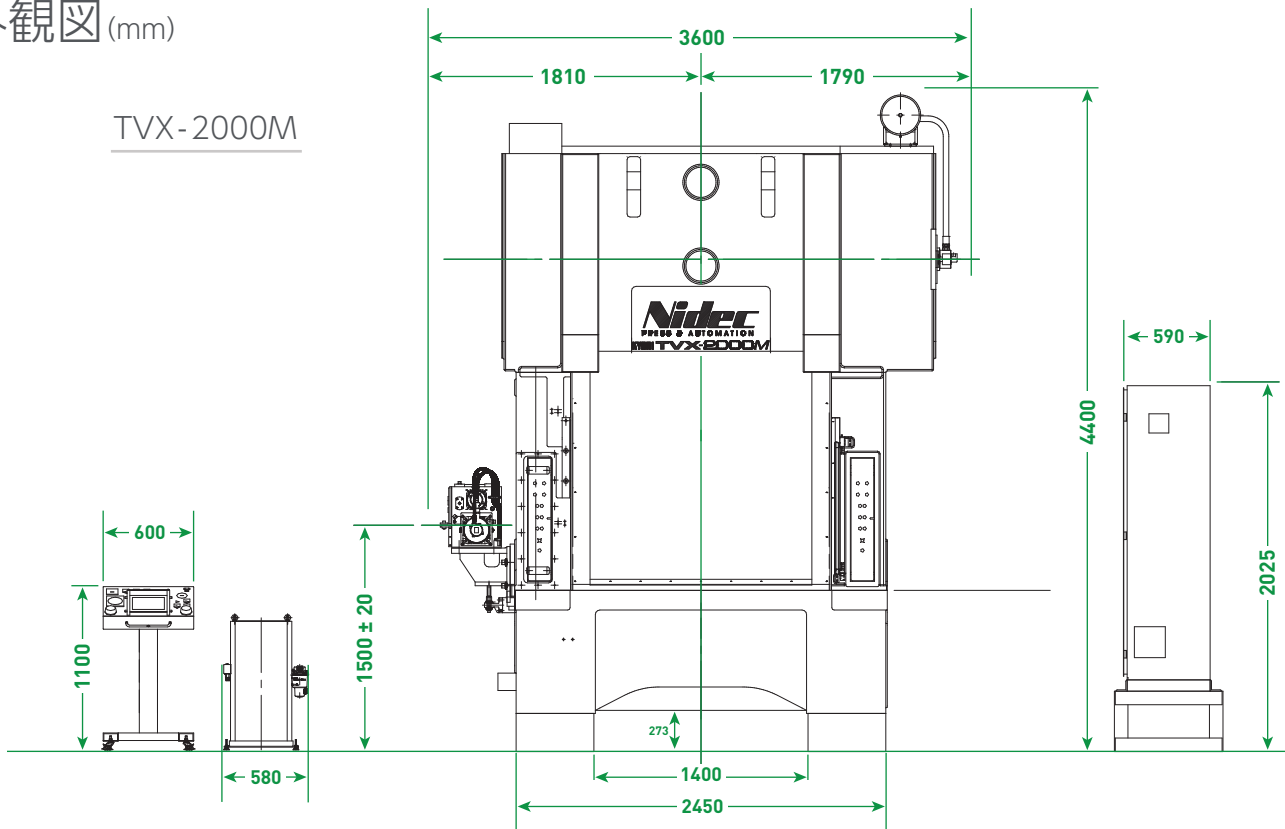
制御装備

世界各地の業界標準に対応した制御機器をご用意いたします。

- キョーリ・三菱製制御
- キョーリ・シーメンス制御
- NP&A・シーメンス 欧州プレス制御

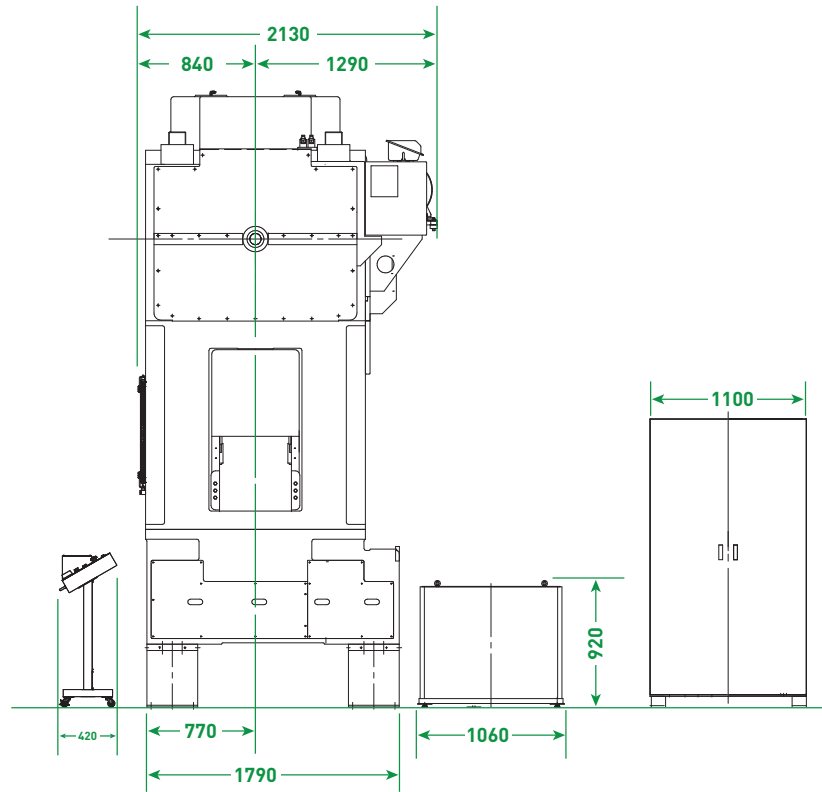
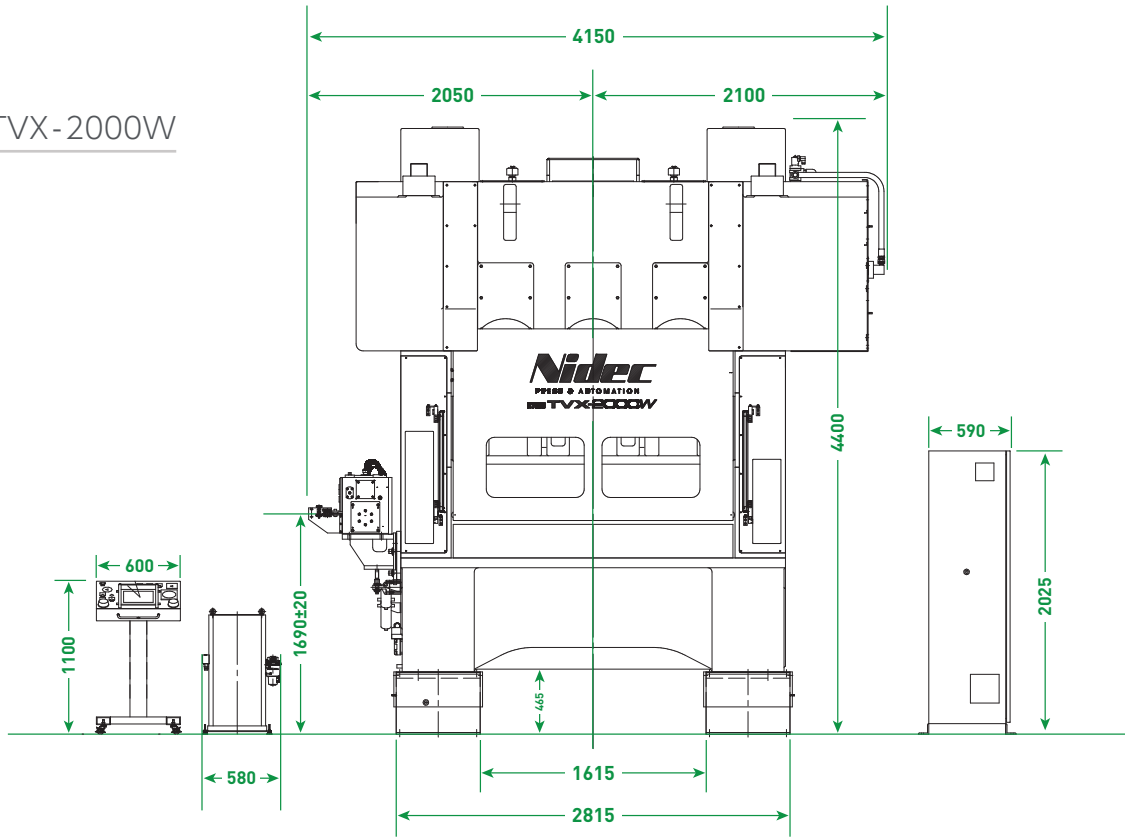
外観図 (mm)

TVX-2000M



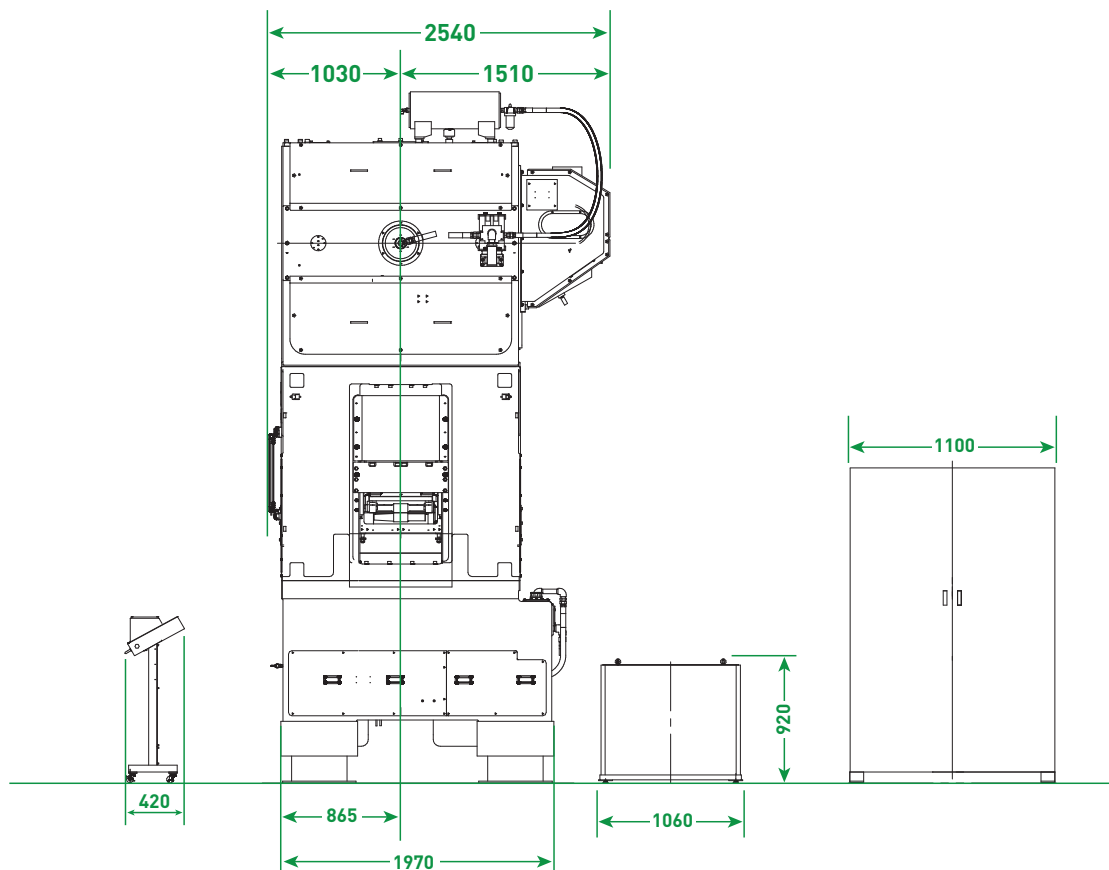
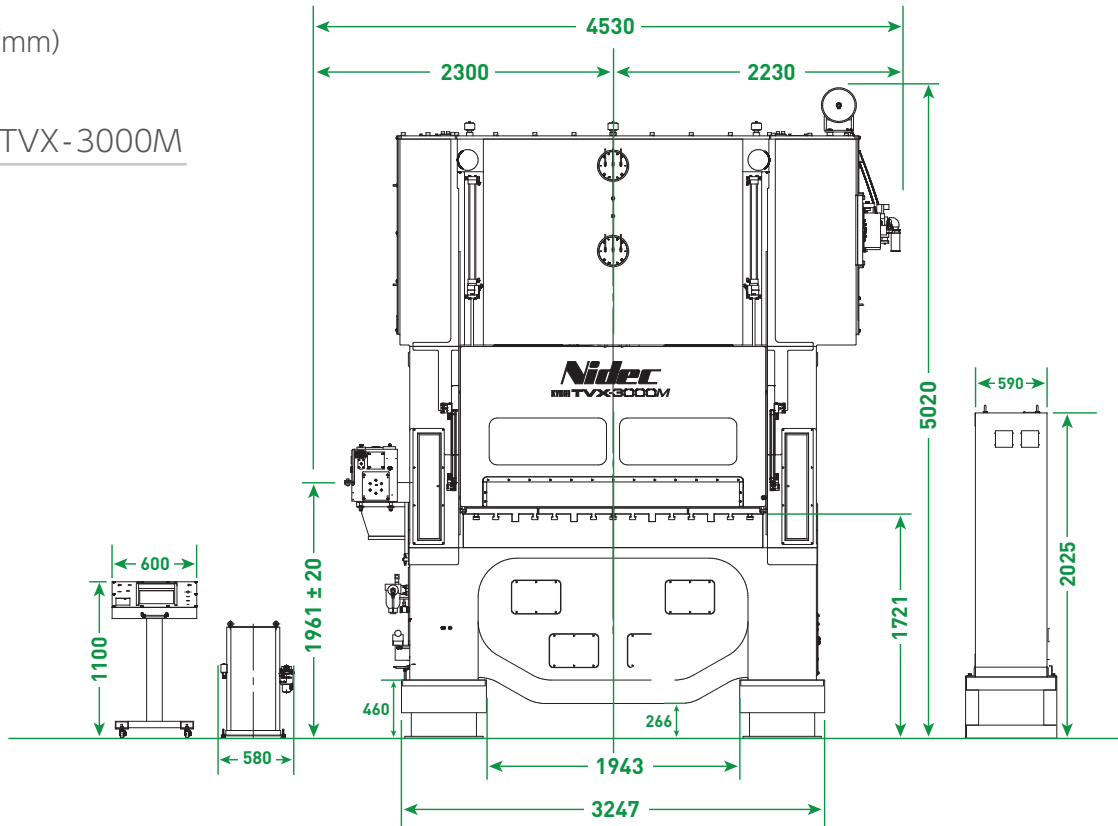
TVX-2000

TVX-2000W



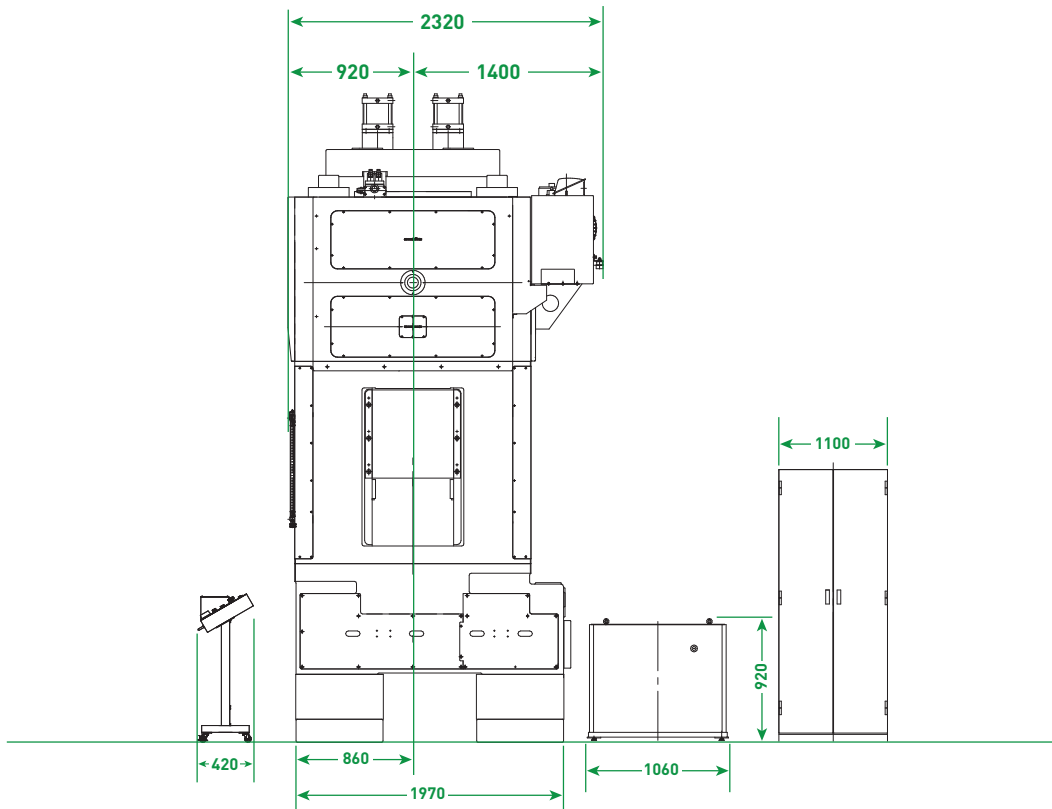
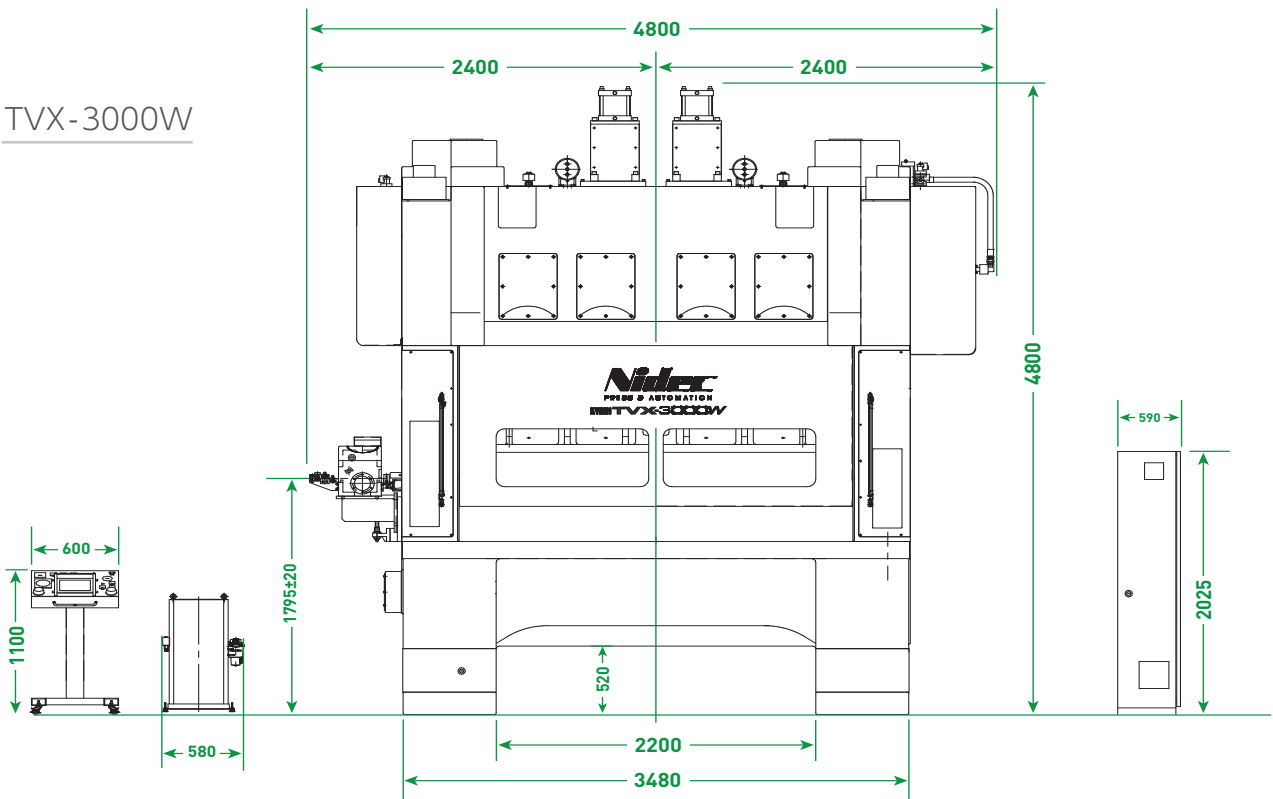
外觀圖 (mm)

TVX-3000M



TVX-3000

TVX-3000W



仕様

		TVX-2000M	TVX-2000W
能力	kN	2000	2000
ストローク長さ	mm	25 / 30	25 / 30
速度	SPM	100 - 450	100 - 500
能力発生点	mm	3.2 (300SPM以上では 1.6mm)	3.2 (300SPM以上では 1.6mm)
ダイハイト	mm	440	440
ダイハイト調整量	mm	60	60
スライド	mm	1700 × 650	2000 × 800
ボルスタ	mm	1700 × 950	2000 × 1000
ボルスタ厚さ	mm	240	240
ベッド開口部	mm	1400 × 350	1700 × 350
ボルスタ開口部	mm	1400 × 300	1700 × 300
メインモータ	kW	45	55
JIS静的精度		特級	特級
上型重量	kg	最大 1200	最大 1300
総重量	kg	48000	50000

		TVX-3000M	TVX-3000W
能力	kN	3300	3000
ストローク長さ	mm	25 / 30	25 / 30
速度	SPM	100 - 410	100 - 450
能力発生点	mm	3.2 (300SPM以上では 1.6mm)	3.2 (300SPM以上では 1.6mm)
ダイハイト	mm	480	440
ダイハイト調整量	mm	60	60
スライド	mm	2300 × 800	2700 × 1000
ボルスタ	mm	2300 × 1000	2700 × 1000
ボルスタ厚さ	mm	240	240
ベッド開口部	mm	2000 × 400	2400 × 400
ボルスタ開口部	mm	2000 × 380	2400 × 350
メインモータ	kW	55	55
JIS静的精度		特級	特級
上型重量	kg	最大1500	最大 2000
総重量	kg	75000	65000





一つのブランド: 限り無いリソース

Nidec Press & Automation は、6大陸、90か国以上で事業を展開するフルサービスのプレスルームプロバイダーです。お客様のニーズに確実に対応するため、多彩で高性能なプレスルームの製品群、サービス、テクノロジーを取り揃えておりますので、ただ1つの窓口にて全てご安心してお任せいただけます。

お客様のオペレーションを実現・最大化し、お客様の求めるゴールの更にもその先までのお手伝いをさせていただきます。お客様の成功が Nidec Press & Automation の目標であり、それに向かって金属加工業界の厳しいニーズを満たすソリューションを設計しています。

当社をお選びいただくことは、当社のソリューションを支える優れた人材や、各地域でお客様のチームメンバーの一員としてサポートさせて頂くリソースを、全世界でいつでもご利用いただけることを意味します。

当社のお客様への約束は至ってシンプルです。
いつでもどこでも、お客様のビジネスがある所に
共に参ります。

装置

ターンキーシステム
独立したコンポーネント
システム / 技術アップグレード
i4.0 ソフトウェアアップグレード
統合制御

金属加工プレスの アプリケーション

メカ
サーボ
トランスファー
高速 & 電気
電気自動車 (EV)
ラミネーション
製罐カッピング
製罐終端処理
製罐シェル
ギャップ / Dフレーム



オートメーション

プレス管理 / ロボティクス
統合トランスファーシステム
高速サーボ送り装置
高速グリッパ送り装置
堅牢な材料供給ライン

グローバルサービス ネットワーク

フィールドサービス
緊急対応
技術サービス及びサポート
交換部品
装置及びコンポーネントリマニュファクチャリング
技術トレーニング



一つのブランド：限り無いリソース

お客様がお求めになっている、Nidec Press & Automation の製品、
サービス、テクノロジーがお届けする全ての
効率化の入り口はただ1つ

nidecpa.com