

LSA 50.2

低压发电机 - 4极

1250 to 1640 kVA - 50 Hz / 1250 to 2000 kVA - 60 Hz
电气和机械数据

LERROY-SOMER™

Nidec
All for dreams

LSA 50.2 - 6线 (12线可选) - 1250 to 1640 kVA - 50 Hz / 1250 to 2000 kVA - 60 Hz

优异的性能

Nidec Leroy-Somer交流发电机LSA 50.2旨在为您提供优化的发电性能而设计。通过不断地优化设计与结构优化，使LSA 50.2在紧凑性，可靠性，性能和寿命等方面达到完美平衡。LSA 50.2完全适用于多种应用场合并能充分满足您的需求。

标准与认证

LSA 50.2发电机符合主要的国际标准与规范，包括：

- IEC 60034, NEMA MG 1.32-33, ISO 8528-3, CSA C22.2 n° 100-14, UL 1446 (UL 1004的要求)和相关船级社规范等等。

LSA 50.2也可用于CE标志的发电机

LSA 50.2发电机是在符合ISO 9001和ISO 14001认证的环境下进行设计、制作和推广的

电气特性与性能

- H级绝缘
- 标准并可再连接的6根引出线，2/3节距，6号绕组
- 电压范围：
 - 50 Hz: 220 V - 240 V and 380 V - 415 V (440 V)
 - 60 Hz: 208 V - 240 V and 380 V - 480 V
- 具有较高的效率和马达启动性能
- 其他电压可匹配其他改编绕组（可选）
 - 50 Hz: 440 V (no. 7), 500 V (no. 9), 690 V (n° 10)
 - 60 Hz: 380 V and 416 V (no. 8), 600 V (no. 9)

励磁和电压调节系统

LSA 50.2可以根据需求提供AREP或PMG励磁系统

励磁系统			调节选项			
电压调节器	AREP	PMG	并联电流互感器	与主电网并联	三相检测	远程调压电位计
D350	标准	可选	C.T.	-	√	√
D550	可选	可选	C.T.	已包含	已包含	√

√: 可安装

防护系统与配置选项

- LSA 50.2的防护等级是IP23
- 标准的绕组保护措施适用于相对湿度≤ 95%的清洁环境，包括船舱内环境
 - 可选项：- 进风口加装过滤器，降功率5%
 - 进风口和出风口加装过滤器（可达IP44防护等级），降功率10%
 - 加装特殊绕组防护系统，可以满足恶劣环境和相对湿度大于95%的环境
 - 空间加热器
 - 定子绕组过热保护

机械结构

- 结构紧凑、刚性的组件，以更好地抵御发电机产生的振动
- 钢结构
- 铸铁法兰和前后端盖
- 单双轴承的设计版本适用于市场畅销的发动机型
- 半键平衡
- 密封润滑轴承，可选加注润滑脂的轴承
- 标准转向：从驱动端看顺时针旋转（逆时针旋转时降5%功率）

端子箱设计

- 方便的电压调节和链接
- 方便装入用于并机，增加防护和检测用的配件。
- 提供连接铜排以连接成不同的电压。

LSA 50.2 - 6线 (12线可选) - 1250 to 1640 kVA - 50 Hz / 1250 to 2000 kVA - 60 Hz

通用数据

绝缘等级	H	励磁系统	AREP 或 PMG
节距	2/3	AVR类型	D350
引出线数量	6 (可选 12)	电压调整率 (*)	± 0.25 %
防护等级	IP 23	短路电流能力	300% (3倍) ; 10秒
海拔	≤ 1000 m	总谐波失真THD (**)	空载: < 3.5 %
超速能力	2250 min ⁻¹	总谐波失真THD (**)	带载: < 3.5 %
空气流量	1.8m ³ /s, 50 Hz - 2.2m ³ /s, 60 Hz	波形: NEMA = TIF (**)	< 50

(*) 稳态值。(**) 在空载或者满载（带电阻性平衡负载）情况下的相间总谐波失真。

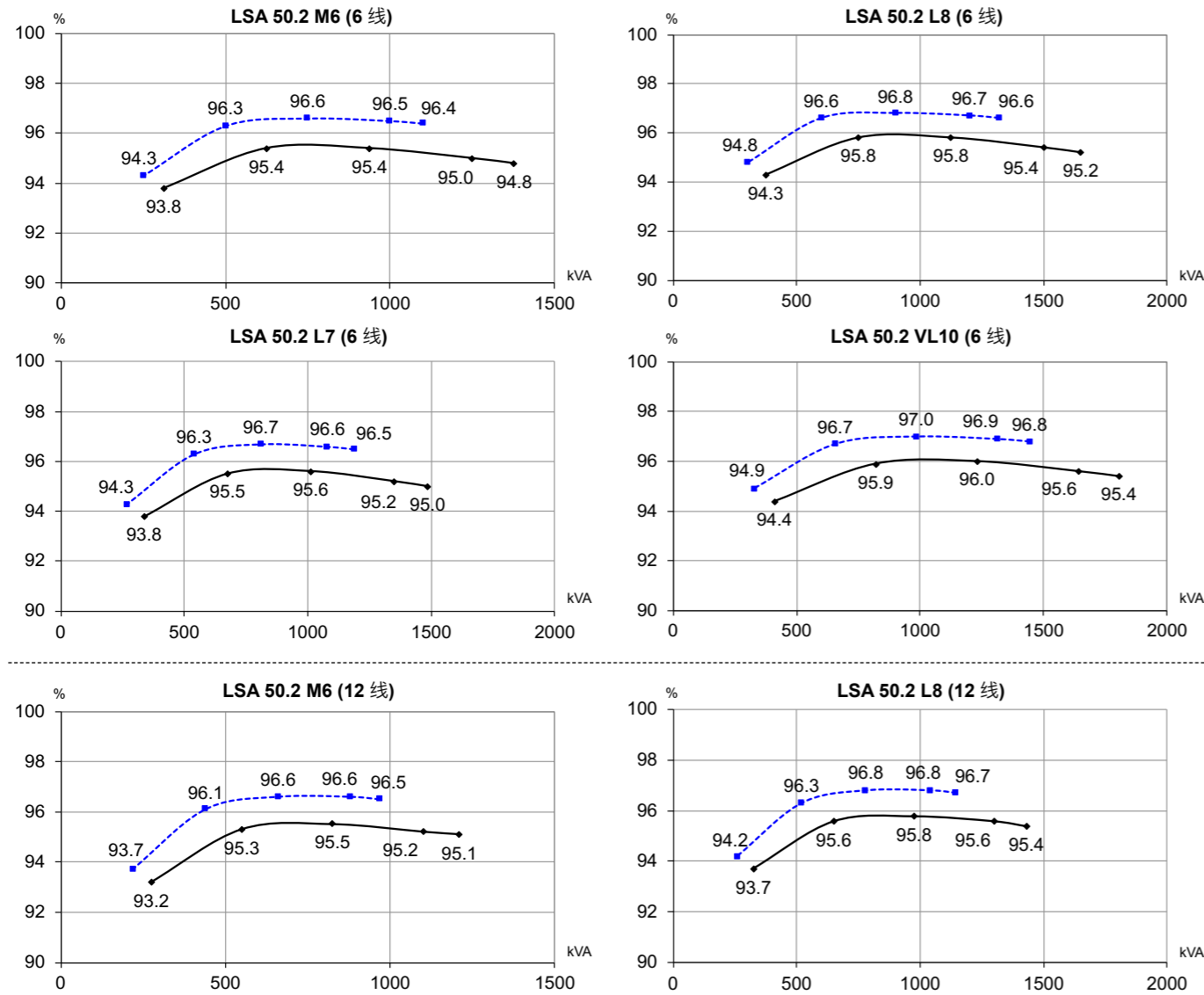
功率50 Hz - 1500 R.P.M.

kVA / kW - 功率因素 = 0.8																	
工作制/T° C	持续/40° C				持续/40° C				备用/40° C				备用/27° C				
温升等级/T° K	H/125° K				F/105° K				H/150° K				H/163° K				
相数	3相				3相				3相				3相				
Y	380V	400V	415V	440V	380V	400V	415V	440V	380V	400V	415V	440V	380V	400V	415V	440V	
Δ	220V	230V	240V	220V	230V	240V	220V	230V	240V	220V	230V	240V	220V	230V	240V		
6线 - 6S号绕组																	
LSA 50.2 M6	kVA	1250	1250	1250	1190	1125	1125	1125	1095	1315	1315	1315	1275	1375	1375	1375	1330
	kW	1000	1000	1000	952	900	900	900	876	1052	1052	1052	1020	1100	1100	1100	1064
LSA 50.2 L7	kVA	1350	1350	1350	1260	1215	1215	1215	1150	1420	1420	1420	1365	1485	1485	1485	1425
	kW	1080	1080	1080	1008	972	972	972	920	1136	1136	1136	1092	1188	1188	1188	1140
LSA 50.2 L8	kVA	1450	1500	1500	1440	1320	1350	1350	1320	1520	1575	1575	1555	1595	1650	1650	1625
	kW	1160	1200	1200	1152	1056	1080	1080	1056	1216	1260	1260	1244	1276	1320	1320	1300
LSA 50.2 VL10	kVA	1600	1640	1600	1545	1455	1475	1455	1420	1680	1720	1680	1670	1760	1800	1760	1730
	kW	1280	1312	1280	1236	1164	1180	1164	1136	1344	1376	1344	1336	1408	1440	1408	1384
12线可选- 6号绕组																	
Y	380V	400V	415V	440V	380V	400V	415V	440V	380V	400V	415V	440V	380V	400V	415V	440V	
Δ	220V	230V	240V	220V	230V	240V	220V	230V	240V	220V	230V	240V	220V	230V	240V		
YY				220V				220V				220V				220V	
LSA 50.2 M6	kVA	1045	1100	1140	1210	940	990	1026	1287	1045	1100	1140	1210	1045	1100	1140	1210
	kW	836	880	912	968	752	792	821	1030	836	880	912	968	836	880	912	968
LSA 50.2 L8	kVA	1250	1300	1350	1430	1125	1170	1215	1089	1250	1300	1350	1430	1250	1300	1350	1430
	kW	1000	1040	1080	1144	900	936	972	871	1000	1040	1080	1144	1000	1040	1080	1144

功率60 Hz - 1800 R.P.M.

kVA / kW - 功率因素 = 0.8																	
工作制/T° C	持续/40° C				持续/40° C				备用/40° C				备用/27° C				
温升等级/T° K	H/125° K				F/105° K				H/150° K				H/163° K				
相数	3相				3相				3相				3相				
Y	380V	416V	440V	480V	380V	416V	440V	480V	380V	416V	440V	480V	380V	416V	440V	480V	
Δ	220V	240V	240V	220V	240V	240V	220V	240V	220V	240V	240V	220V	240V	240V			
YY		208V	220V	240V		208V	220V	240V		208V	220V	240V		208V	220V	240V	
6线 - 6S号绕组																	
LSA 50.2 M6	kVA	1285	1405	1455	1562	1155	1265	1310	1405	1350	1475	1530	1640	1410	1545	1600	1720
	kW	1028	1124	1164	1250	924	1012	1048	1124	1080	1180	1224	1312	1128	1236	1280	1376
LSA 50.2 L7	kVA	1375	1500	1555	1680	1240	1350	1400	1510	1440	1575	1630	1765	1510	1650	1710	1850
	kW	1100	1200	1244	1344	992	1080	1120	1208	1152	1260	1304	1412	1208	1320	1368	1480
LSA 50.2 L8	kVA	1485	1625	1720	1875	1335	1460	1550	1685	1560	1705	1805	1965	1630	1785	1890	2060
	kW	1188	1300	1376	1500	1068	1168	1240	1350	1250	1364	1444	1572	1304	1428	1512	1650
LSA 50.2 VL10	kVA	1635	1785	1860	2000	1470	1605	1675	1800	1715	1875	1950	2100	1800	1965	2050	2200
	kW	1308	1428	1488	1600	1176	1284	1340	1440	1372	1500	1560	1680	1440	1572	1640	1760
12线可选- 6号绕组																	
Y	380V	416V	440V	480V	380V	416V	440V	480V	380V	416V	440V	480V	380V	416V	440V	480V	
Δ	220V	240V	240V	220V	240V	240V	220V	240V	220V	240V	240V	220V	240V	240V			
YY		208V	220V	240V		208V	220V	240V		208V	220V	240V		208V	220V	240V	
LSA 50.2 S4	kVA	990	1080	1145	1250	891	972	1030	1125	990	1080	1145	1250	990	1080	1145	1250
	kW	792	864	916	1000	713	778	824	900	792	864	916	1000	792	864	916	1000
LSA 50.2 M6	kVA	1210	1320	1400	1525	1089	1188	1260	1372	1210	1320	1400	1525	1210	1320	1400	1525
	kW	968	1056	1120	1220	871	950	1008	1098	968	1056	1120	1220	968	1056	1120	1220
LSA 50.2 L8	kVA	1430	1565	1655	1800	1287	1409	1490	1620	1430	1565	1655	1800	1430	1565	1655	1800
	kW	1144	1252	1324	1440	1029	1127	1192	1296	1144	1252	1324	1440	1144	1252	1324	1440

效率400V- 50 Hz 6线 (12线可选)



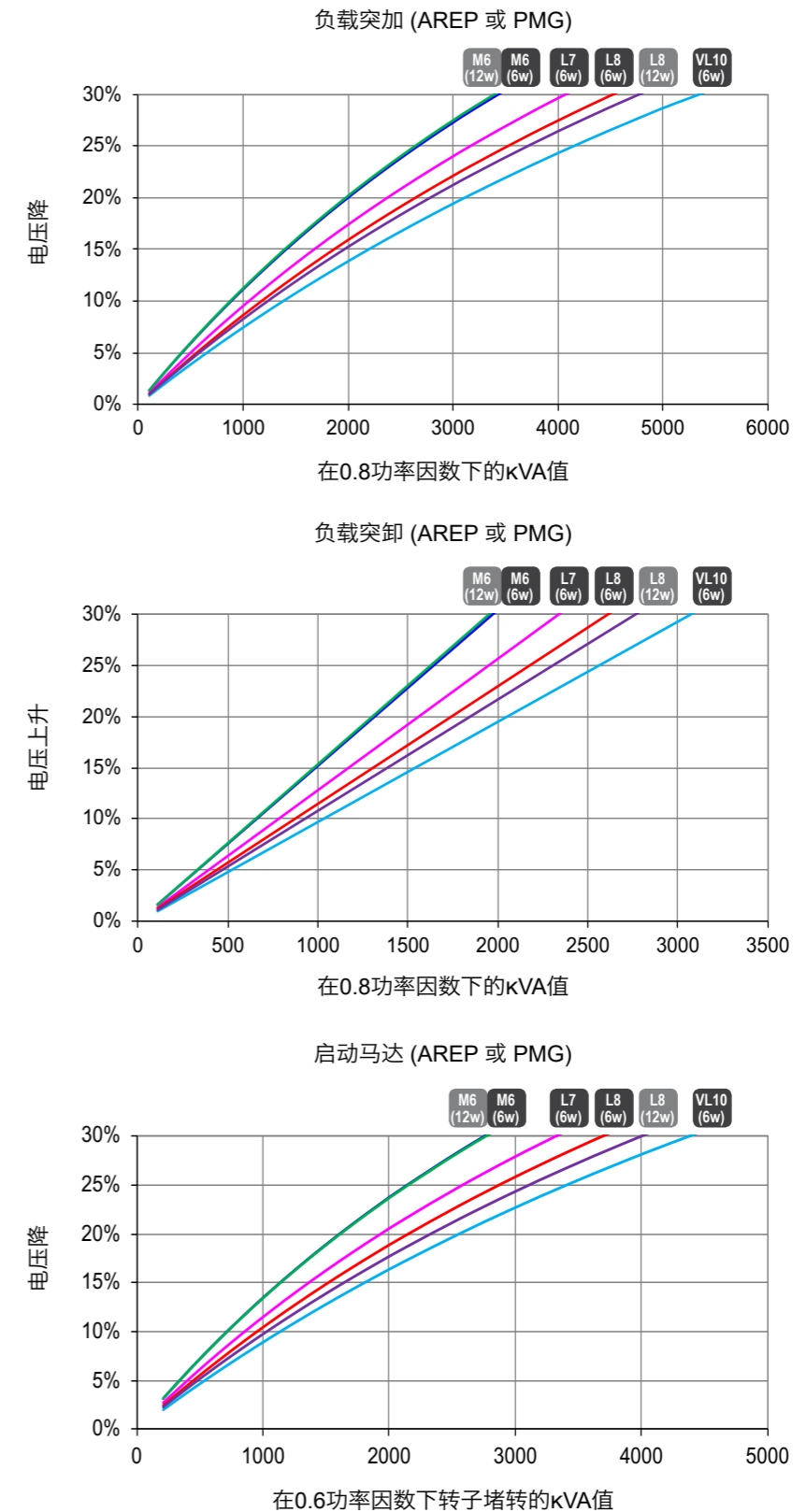
电抗 (%). 时间常数 (ms) - 级 H / 400 V 6线 (12线可选)

	M6 (6w)	L7 (6w)	L8 (6w)	VL10 (6w)	M6 (12w)	L8 (12w)
Kcc 短路比	0.32	0.34	0.32	0.33	0.36	0.37
Xd 直轴同步不饱和电抗	392	364	378	362	345	329
Xq 交轴同步不饱和电抗	200	185	193	184	176	168
T'do 开路时间常数	3634	3750	3910	4058	3634	4247
X'd 直轴瞬变饱和电抗	29.1	26.2	26.1	24.1	25.6	20.9
T'd 短路瞬变时间常数	180	180	180	180	180	180
X'd 直轴超瞬变饱和电抗	16.5	14.8	14.8	13.6	14.5	11.8
T'd 超瞬变时间常数	18	18	18	18	18	18
X'q 交轴超瞬变饱和电抗	17.3	15.5	15.4	14.2	15.2	13.4
Xo 零序不饱和电抗	0.8	0.72	0.72	0.66	0.71	0.58
X2 负序饱和电抗	16.92	15.21	15.14	13.94	14.89	12.67
Ta 电枢时间常数	27	27	27	27	27	27

其他数据 - H 级 / 400 V

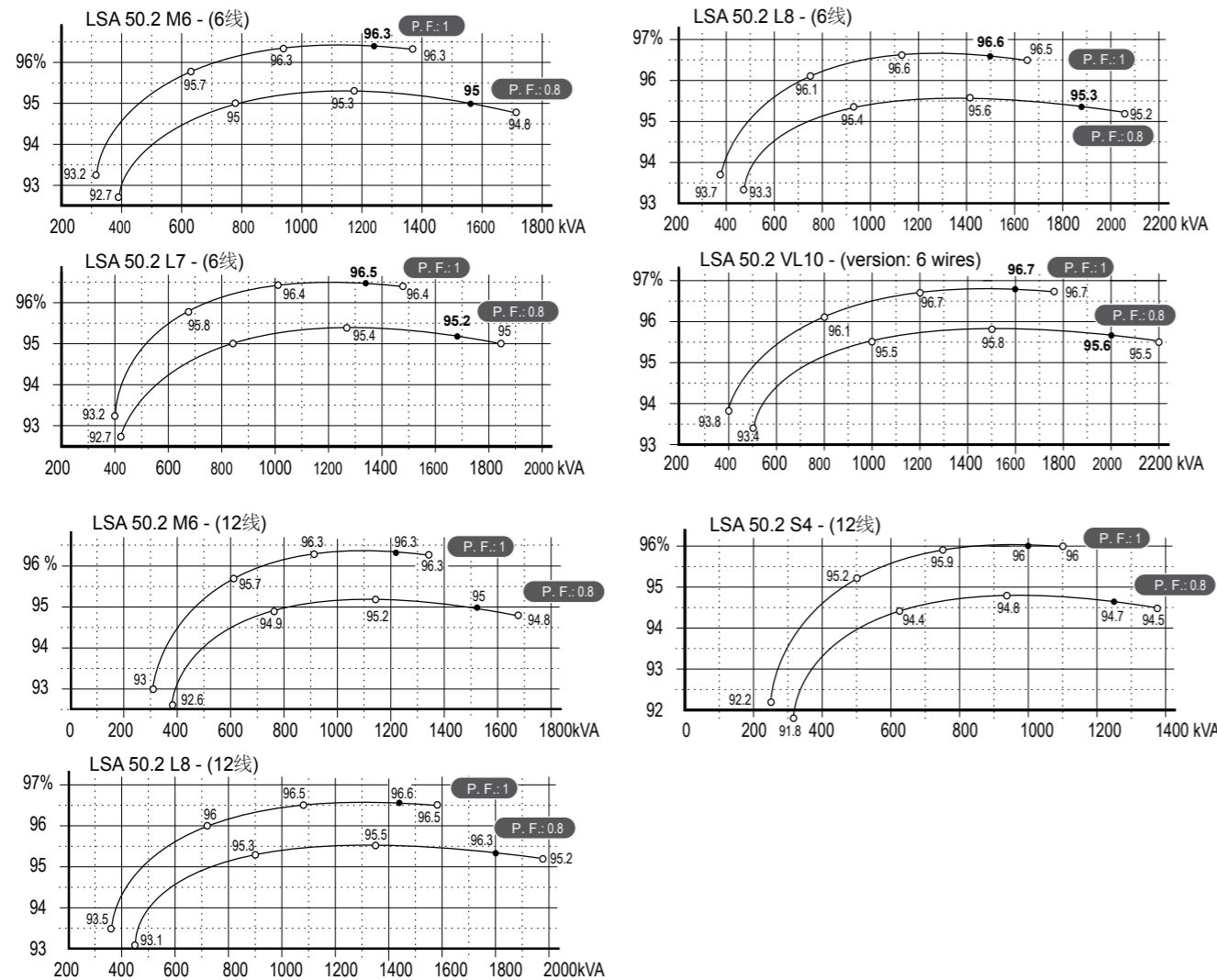
io (A) 空载励磁电流	0.82	0.85	0.78	0.78	0.82	0.79
ic (A) 满载励磁电流	3.6	3.48	3.38	3.26	3.21	3.02
uc (V) 满载励磁电压	45.2	43.7	42.4	40.8	40.4	37.9
ms 响应时间 (ΔU = 20%瞬态)	500	500	500	500	500	500
kVA 启动 (ΔU = 20%持续或30%瞬态)	2763	3324	3704	4387	2765	4003
% 瞬时ΔU (载4/4) - P.F: 0.8滞后	13.6	12.5	12.5	11.7	12.3	10.5
W 空载损耗	14039	15299	15454	16552	14039	15322
W 负载损耗	52218	53790	57594	59458	43714	47854

瞬态电压变化曲线 400V - 50 Hz 6线 (12线可选)



- 对于启动功率因数不同于0.6时, 启动kVA必须乘以修正系数 $K = \sin P.F / 0.8$
 计算示例: 启动不同功率因数电动机, 在功率因数为0.4时, 需启动的电动机功率=1250kVA
 $\rightarrow \sin P.F. 0.4 = 0.9165 \rightarrow K = 1.145 \rightarrow kVA修正 = 1430 kVA \rightarrow 相应电压降 VL10 = 12\%$
- 如果在50Hz时电压不同于400V(Y), 230V(Δ), 那么kVA必须对应乘上 $(400/U)^2$ 或 $(230/U)^2$.

效率480V- 60 Hz 6线 (12线可选)

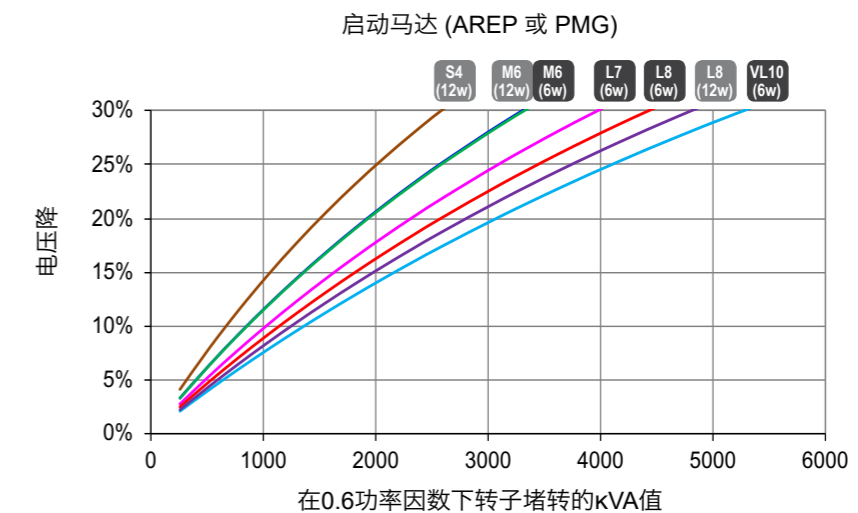
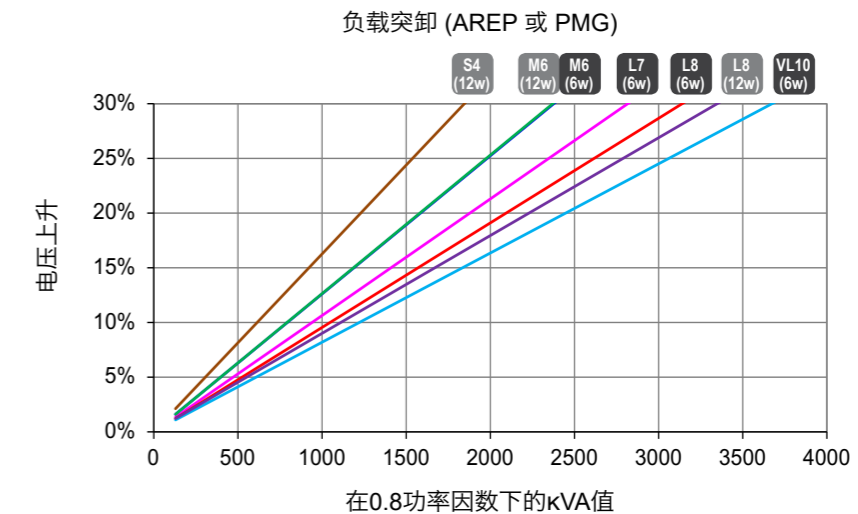
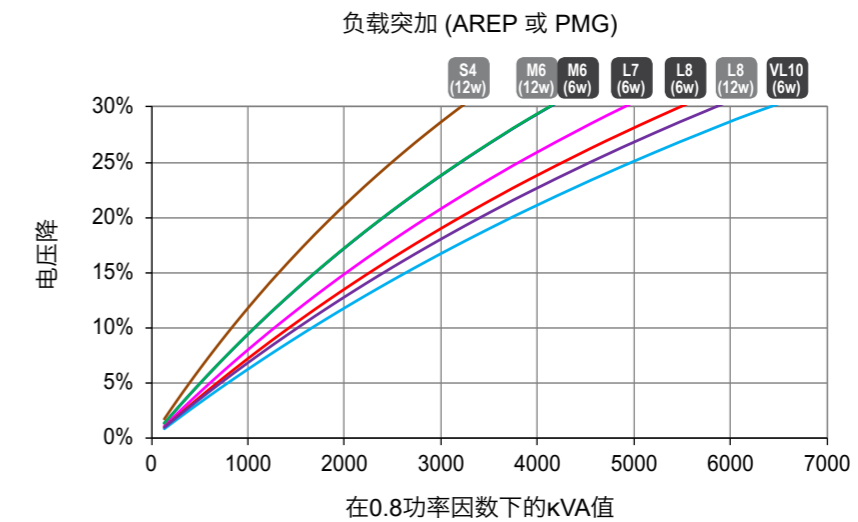


电抗 (%). 时间常数 (ms) - 级 H / 480 V 6线 (12线可选)

	M6 (6w)	L7 (6w)	L8 (6w)	VL10 (6w)	S4(12w)	M6(12w)	L8(12w)
Kcc 短路比	0.31	0.33	0.3	0.32	0.3	0.31	0.32
Xd 直轴同步不饱和电抗	407	377	394	368	394	398	380
Xq 交轴同步不饱和电抗	208	192	201	187	201	203	193
T'do 开路时间常数	3634	3750	3910	4058	3411	3634	4247
X'd 直轴瞬变饱和电抗	30.3	27.2	27.2	24.5	31.2	29.6	24.1
T'd 短路瞬变时间常数	180	180	180	180	180	180	180
X''d 直轴超瞬变饱和电抗	17.1	15.4	15.4	13.8	17.7	16.7	13.7
T''d 超瞬变时间常数	18	18	18	18	18	18	18
X''q 交轴超瞬变饱和电抗	18	16.1	16.1	14.4	18.6	17.6	15.5
Xo 零序不饱和电抗	0.84	0.75	0.75	0.68	0.86	0.82	0.67
X2 负序饱和电抗	17.6	15.78	15.77	14.17	18.19	17.21	14.62
Ta 电枢时间常数	27	27	27	27	27	27	27

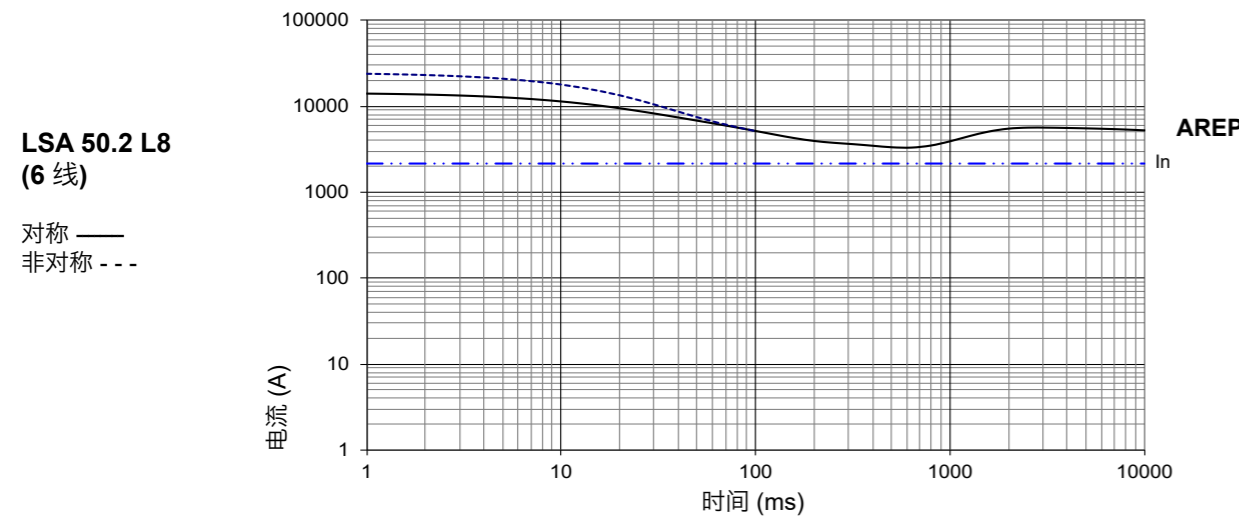
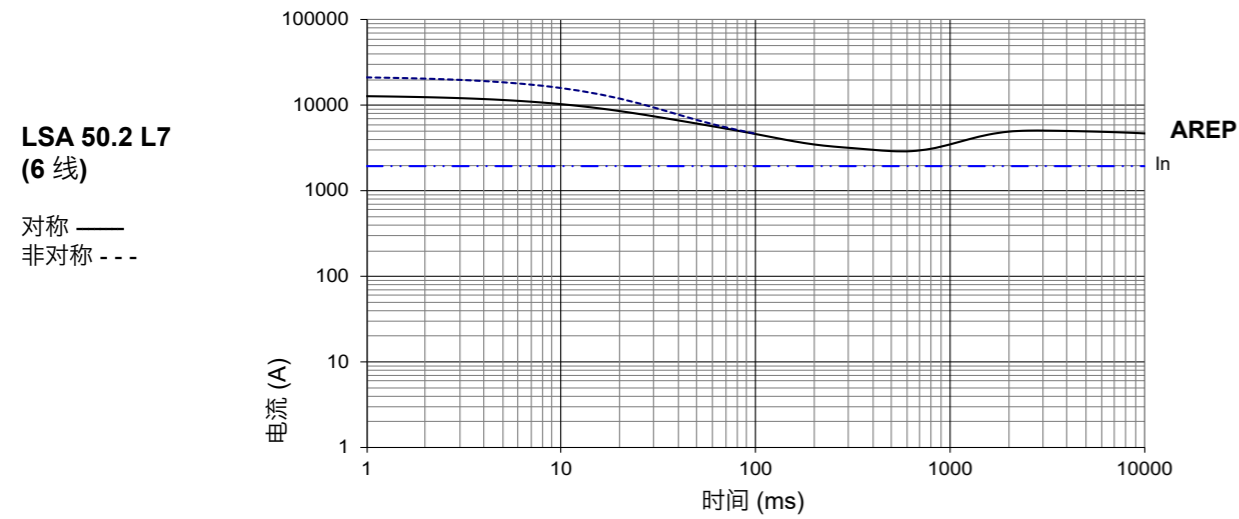
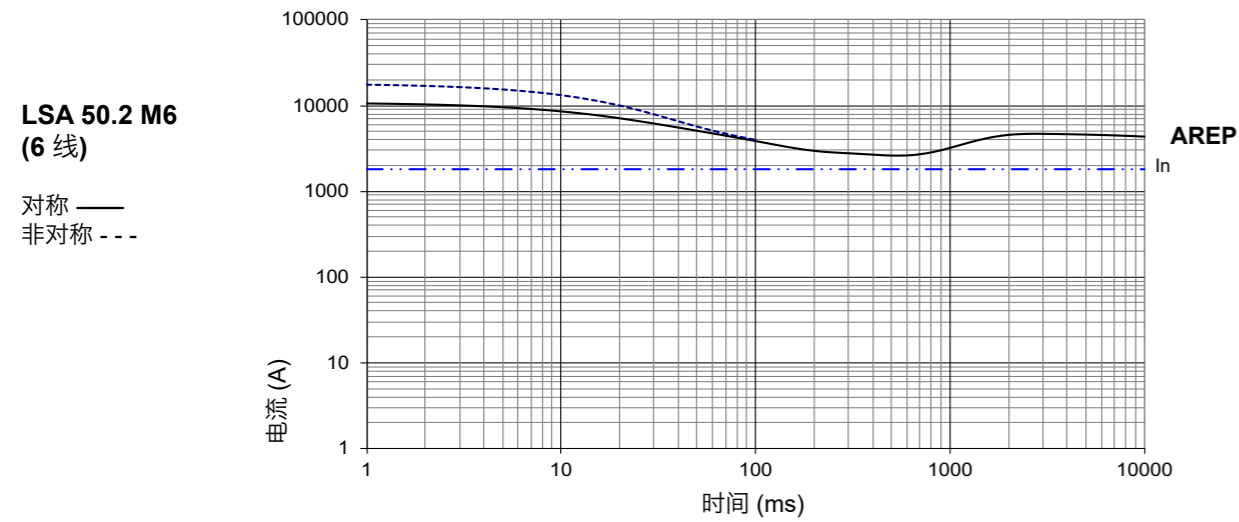
其他数据 - H 级 / 400 V		M6 (6w)	L7 (6w)	L8 (6w)	VL10 (6w)	S4(12w)	M6(12w)	L8(12w)
io (A) 空载励磁电流		0.82	0.85	0.78	0.78	0.78	0.82	0.79
ic (A) 满载励磁电流		3.69	3.56	3.47	3.27	3.49	3.61	3.38
uc (V) 满载励磁电压		46.4	44.8	43.6	41	44	45.5	42.5
ms 响应时间 (ΔU = 20%瞬态)		500	500	500	500	500	500	500
kVA 启动 (ΔU = 20 %持续或30%瞬态)		3305	3977	4433	5272	2578	3321	4803
% 瞬时ΔU (载4/4) - P.F.: 0.8滞后		14	12.9	12.9	11.9	14.3	13.7	11.7
W 空载损耗		22080	23864	24115	25675	20444	22080	23916
W 负载损耗		65871	67848	72952	73168	56038	63910	69953

瞬态电压变化曲线 480V - 60 Hz 6线 (12线可选)



1) 对于启动功率因数不同于0.6时, 启动kVA必须乘以修正系数 $K = \sin P.F. / 0.8$
 计算示例: 启动不同功率因数电动机, 在功率因数为0.4时, 需启动的电动机功率=1560kVA
 $\rightarrow \sin P.F. 0.4 = 0.9165 \rightarrow K = 1.145 \rightarrow kVA$ 修正 = 1786 kVA \rightarrow 相应电压降 VL10 = 13%
 2) 如果在60Hz时电压不同于480V(Y), 277V(Δ)和240V(Y), 那么kVA必须对应乘上 $(480/U)^2$, $(277/U)^2$ 或 $(240/U)^2$.

在空载和额定转速下的三相短路曲线(星形连接Y)



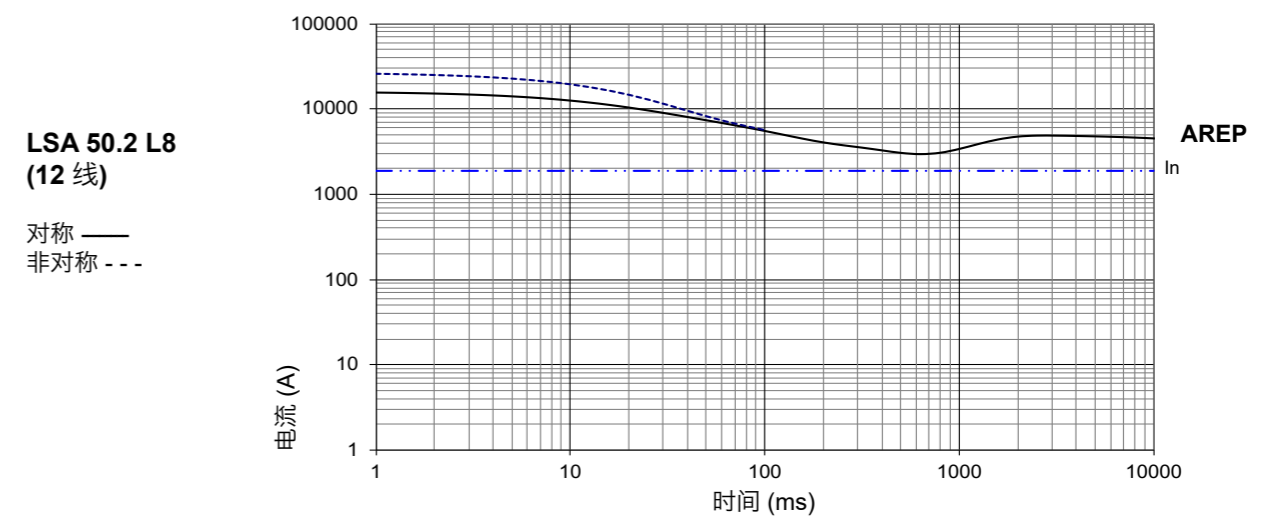
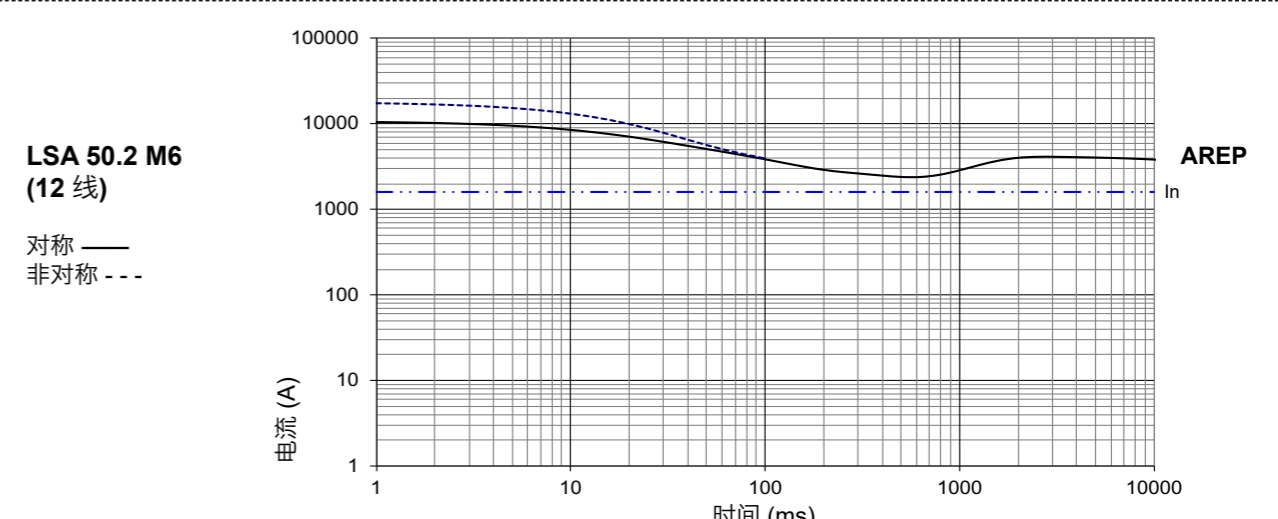
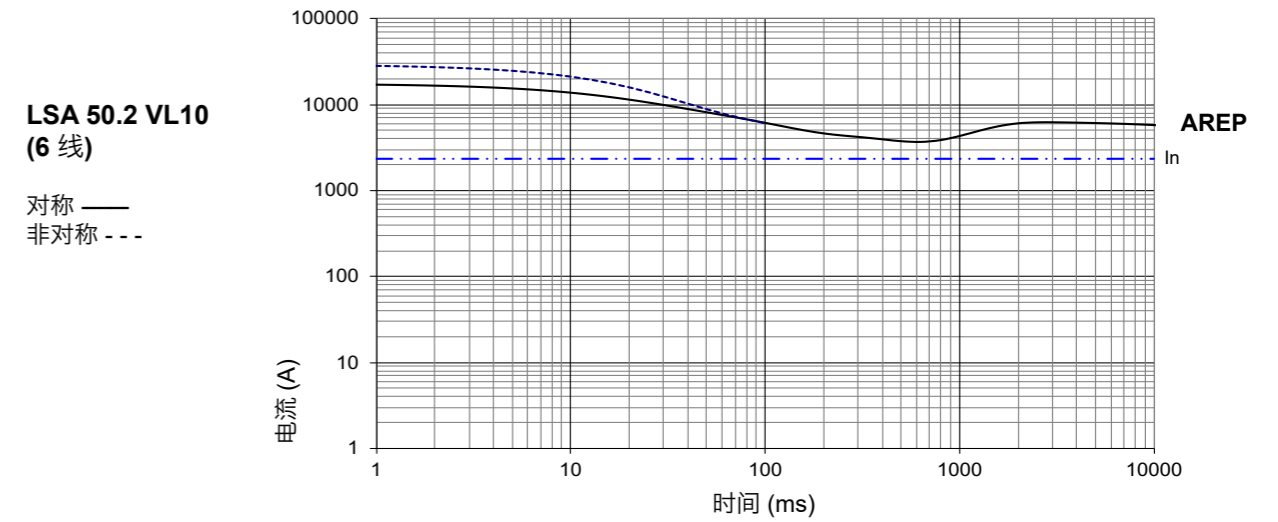
不同接法的影响

上面的曲线适用于星形接法Y。

对于其他接法，需采用下面的修正系数：

- 三角形接法，曲线电流值×1.732 - 并联星形接法，曲线电流值×2。

在空载和额定转速下的三相短路曲线(星形连接Y)



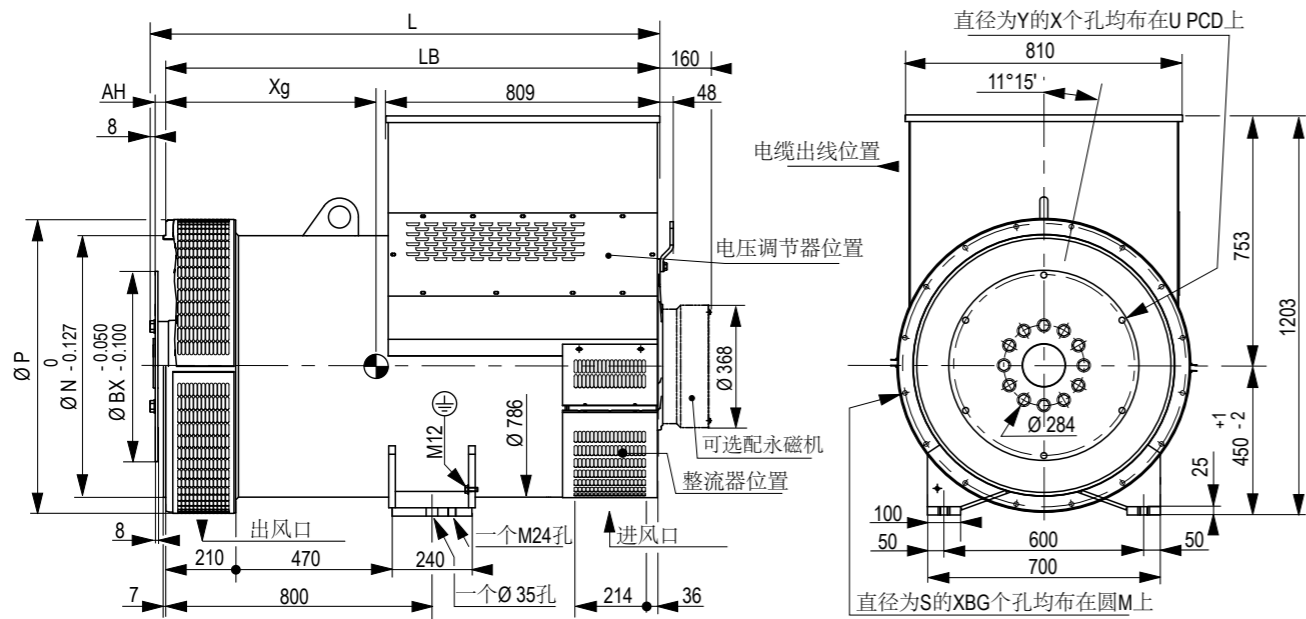
短路的影响

上面的曲线适用于三相短路的情况。

对于其它类型的短路，请参照下面的修正系数。

	3相	2相 L/L	1相 L/N
瞬时值 (最大)	1	0.87	1.3
持续	1	1.5	2.2
最大持续时间 (AREP/PMG)	10 秒	5 秒	2 秒

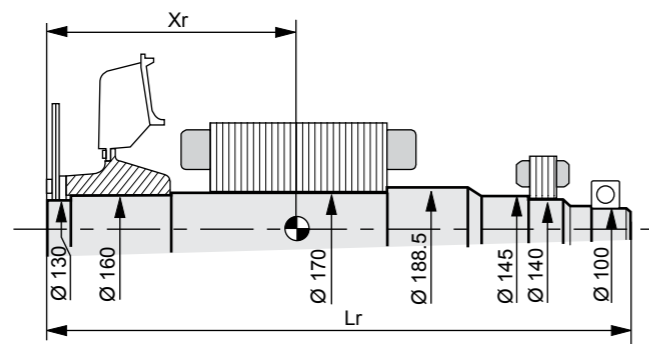
单轴承尺寸



尺寸(mm)和重量(kg)					连接	
型号	L(不含PMG)	LB	Xg	重量(kg)	法兰驱动片	18 21
LSA 50.2 S4	1302	1278	620	2290	法兰 S.A.E 0	X
LSA 50.2 M6	1402	1378	640	2490	法兰 S.A.E 00	X X
LSA 50.2 L7	1502	1478	690	2760		
LSA 50.2 L8	1502	1478	710	2980		
LSA 50.2 VL10	1602	1578	760	3260		

法兰 (mm)						驱动片 (mm)					
S.A.E.	P	N	M	XBG	β°	S.A.E.	BX	U	X	Y	AH
0	880	647.7	679.5	16	14	21	673.1	641.3	12	18	0
00	880	787.4	850.9	16	14	18	571.5	542.9	6	18	15.7

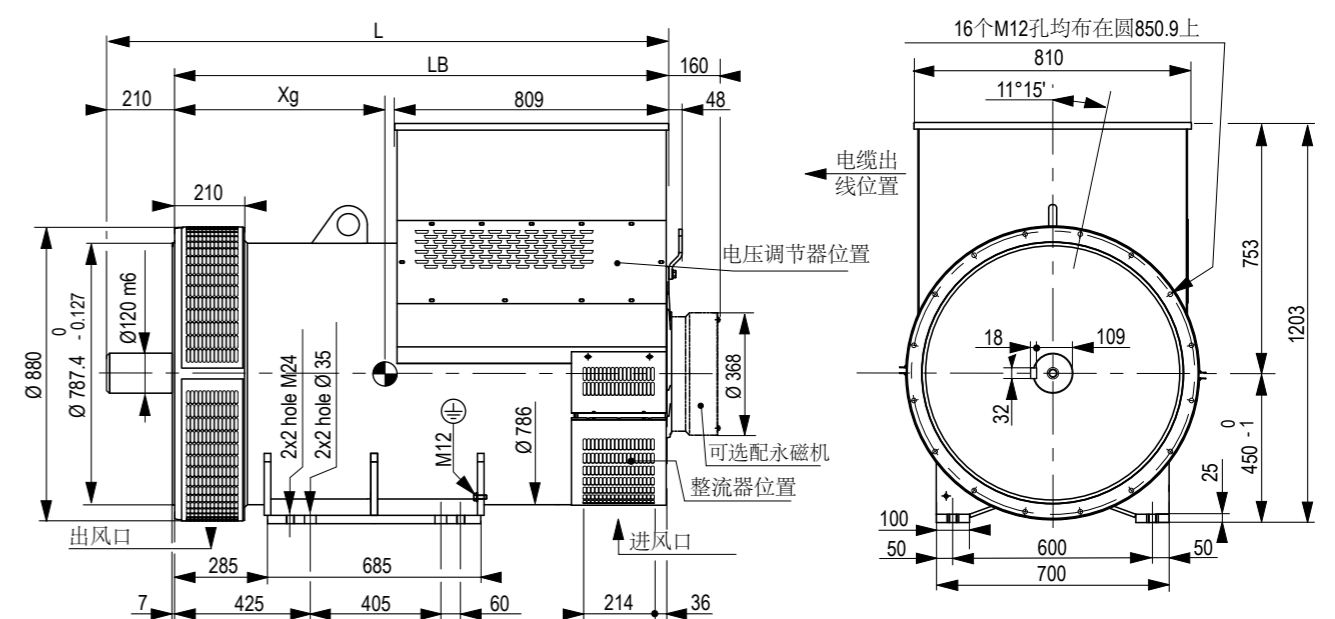
扭矩分析数据



型号	驱动片 S.A.E. 18				驱动片 S.A.E. 21			
	Xr	Lr	M	J	Xr	Lr	M	J
LSA 50.2 S4	564	1320.5	833	18.17	549	1320.5	831	18.62
LSA 50.2 M6	608	1420.5	934	20.6	593	1420.5	932	21.09
LSA 50.2 L7	643	1520.5	1005	22.23	627	1520.5	1003	22.68
LSA 50.2 L8	667	1520.5	1082	24.6	652	1520.5	1081	25.05
LSA 50.2 VL 10	714	1620.5	1192	27.27	698	1620.5	1191	27.72

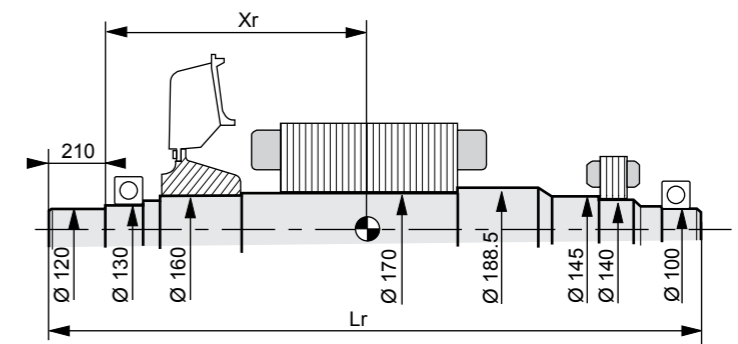
注意：尺寸仅供参考，可能有所变更。Contractuel二维图可从利莱森玛网站下载。三维图可根据需求提供。

双轴承尺寸



尺寸(mm)和重量(kg)				
型号	L(不含PMG)	LB	Xg	重量(kg)
LSA 50.2 S4	1488	1278	600	2330
LSA 50.2 M6	1588	1378	620	2530
LSA 50.2 L7	1688	1478	670	2800
LSA 50.2 L8	1688	1478	690	3010
LSA 50.2 VL10	1788	1578	740	3300

扭矩分析数据



型号	Xr	Lr	M	J
LSA 50.2 S4	567	1509	800	17.24
LSA 50.2 M6	610	1609	900	19.71
LSA 50.2 L7	645	1709	971	21.29
LSA 50.2 L8	668	1709	1049	23.66
LSA 50.2 VL10	715	1809	1159	26.33

注意：尺寸仅供参考，可能有所变更。Contractuel二维图可从利莱森玛网站下载。三维图可根据需求提供。

利莱森玛 — 全球领先的电力能源专家

LEROY-SOMER™

www.nidecautomation.com

中国福建省福州市仓山区盖山镇艾默生路 1 号 350026

电话：(86-591)8800 0922

传真：(86-591)8356 7892

©利莱森玛2017。本手册中所含信息仅作参考之用，不构成任何合同成分。随着新技术的发展，设计的提高或应用条件的变化，本样本所列的产品和数据将随时可能被修改，利莱森玛保留修改产品规格的权利，恕不另行通知。

关注了解更多

 微信官方账号：
利莱森玛发电机



Nidec
All for dreams